


# HANDBOK FÖR AELIENWARE® M15x MOBILE

## Upplysningar och varningar

 **OBS!** Detta meddelande innehåller viktig information som kan hjälpa dig att få ut mer av datorn.

 **VIKTIGT!** Visar sådant som kan skada maskinvara eller data och hur man undviker det.

 **WARNING!** Visar sådant som kan orsaka egendomsskada, personskada eller dödsfall.

Innehållet häri kan komma att ändras utan föregående meddelande.

© 2009 Dell Inc. Med ensamrätt.

Återgivning av dessa material på något sätt utan skriftligt tillstånd av Dell Inc. är strängt förbjudet.

Varumärken som anges i denna handbok: Alienware, AlienRespawn, AlienFX och AlienHead-logotypen är varumärken eller registrerade varumärken som tillhör Alienware Corporation. Dell är ett varumärke som tillhör Dell Inc. Microsoft, Windows, Windows Vista och Windows Vistas startknappslogotyp är antingen varumärken eller registrerade varumärken som tillhör Microsoft Corporation i USA och/eller andra länder. Intel är ett registrerat varumärke och Core är ett varumärke som tillhör Intel Corporation i USA och andra länder. Blu-ray Disc är ett varumärke som tillhör Blu-ray Disc Association. Bluetooth är ett registrerat varumärke som tillhör Bluetooth SIG, Inc. Computrace och Absolute är registrerade varumärken som tillhör Absolute Software Corporation.

Övriga varumärken i handboken kan användas för att hänvisa till dem som gör anspråk på varumärkena eller deras produkter. Dell Inc. fransäger sig allt ägarintresse av andra varumärken/-namn än sina egna.

Modell: P08G    Typ: P08G001    P/N: GOHXW    Rev. A00    Augusti 2009

# INNEHÅLL

INTRODUKTION.....	5	KAPITEL 3: ANSLUTA ENHETER.....	25
KAPITEL 1: INSTALLERA DATORN.....	7	Ansluta externa bildskärmar.....	26
Innan du installerar datorn.....	8	Ansluta skrivare.....	28
Ansluta nätadaptern.....	9	Ansluta USB-enheter.....	29
Tryck på strömbrytaren.....	9	Ansluta FireWire-enheter (IEEE 1394).....	29
Ansluta nätverkskabeln (tillval).....	10	KAPITEL 4: ANVÄNDA DATORN.....	31
Konfigurera Microsoft Windows.....	10	Alienwares kommandocenter.....	32
Ansluta till Internet (tillval).....	10	Smygläge.....	32
KAPITEL 2: LÄR KÄNNA DIN DATOR.....	13	Använda borttagbara media och kort.....	32
Funktioner på framsidan.....	14	Använda den optiska enheten.....	33
Funktioner på vänster sida.....	15	Använda den inbyggda kameran.....	33
Funktioner på höger sida.....	16	Använda den trådlösa kontrollen.....	33
Bildskärmsfunktioner.....	17	Konfigurera BIOS.....	34
Datorns underdel och tangentbordsfunktioner.....	18	KAPITEL 5: INSTALLERA TILLÄGGS- ELLER UTBYTESKOMPONENTER.....	41
Statuslampor.....	19	Innan du börjar.....	42
Tryckknappar.....	19	Byta ut batteriet.....	44
Strömbrytare.....	20	Uppgradera eller byta ut minne.....	45
Funktionstangenter.....	21	Uppgradera eller byta ut hårddisken.....	47
Batteri.....	22		
Energisparfunktioner.....	23		

<b>KAPITEL 6: FELSÖKNING</b> .....	<b>49</b>
Grundläggande råd och tips .....	50
Säkerhetskopiering och allmänt underhåll .....	50
Verktyg för programdiagnostik .....	51
Svar på vanliga problem.....	53
<b>KAPITEL 7: SYSTEMÅTERSTÄLLNING</b> .....	<b>61</b>
AlienRespawn v2.0.....	62
Återställningsalternativ.....	62
Lösenordsskydd .....	63
AlienRespawn v2.0-skiva .....	64
Dell DataSafe Local Backup .....	65
<b>KAPITEL 8: GRUNDSPECIFIKATIONER</b> .....	<b>67</b>
<b>BILAGA A: ALLMÄNNA OCH ELEKTRISKA SÄKERHETSÅTGÄRDER</b> .....	<b>71</b>
<b>BILAGA B: KONTAKTA ALIENWARE</b> .....	<b>73</b>
<b>BILAGA C: VIKTIG INFORMATION</b> .....	<b>74</b>



## INTRODUKTION

Bästa Alienware-kund,

Välkommen till Alienware-familjen. Vi är förtjusta över att få inkludera dig i det växande antalet smarta högeffektiva datoranvändare.

Alienware-tekniker som har konstruerat din högeffektiva dator har sett till att den är ordentligt optimerad och fungerar med maximal prestanda. Vi bygger datorer i ett enda orubbligt syfte: Bygg den som om den var din egen. Teknikerna kommer inte att slå sig till ro förrän din nya dator uppfyller eller överskrider våra krävande villkor!

Vi har testat din dator i stor skala för att du ska kunna uppleva de högsta nivåerna på prestanda. Utöver en standardinkörningsperiod har din dator utvärderats med hjälp av verkliga verktyg som t.ex. syntetiska prestandanormer.

Vi vill gärna ta del av din upplevelse med din nya högeffektiva dator, så tveka inte att skicka e-post eller ringa till Alienware om du har några frågor eller synpunkter. Hela personalstyrkan delar din entusiasm för ny teknik och vi hoppas att du kommer att gilla din nya dator lika mycket som Alienware gillade att bygga den åt dig.

Med vänlig hälsning

Personalen på Alienware



ህዳር 18፡ ስድስት ስድስት ስድስት

## KAPITEL 1: INSTALLERA DATORN

## Innan du installerar datorn

### Tack för ditt inköp av Alienware® M15x!

Läs alla säkerhets- och installationsanvisningar innan du ansluter datorn. Börja med att försiktigt öppna förpackningen och plocka ur alla komponenter. Kontrollera alla komponenter med avseende på fysisk skada som kan ha inträffat under transporten. Rapportera omedelbart alla skadade komponenter till kundtjänst. Du måste rapportera transportskador inom fem dagar från det datum du tar emot leveransen. I annat fall giltighetsförklaras din skaderapport.

Kontrollera gentemot den medföljande fakturan att alla beställda komponenter finns med. Rapportera alla komponenter som saknas till kundtjänst inom fem dagar från det datum du tar emot leveransen. Komponenter som rapporteras saknade efter fem dagar från leveransdatumet kommer inte att behandlas. Kontrollera bl.a. att följande vanliga komponenter finns med:

- Dator och nätadapter med strömsladd
- Microsoft CD-nyckel på datorns undersida
- Bildskärm med strömsladd och videokabel (om beställd)
- Tangentbord (om beställt)
- Mus (om beställd)
- Multimediehögtalare och subwoofer (om beställda)
- Styrspak (om beställd)

Du kanske även behöver en liten spår- och/eller stjärnmejsel för att ansluta kringutrustningskablar till datorn.

## Dokumentation och media för produkten

I dokumentationen som medföljer Alienware® finns svar på många frågor som eventuellt dyker upp när du utforskar datorns funktioner. Du kan läsa i dokumentationen om du vill ha information om teknik eller allmän användning. Här finns även svar och lösningar. I vissa avsnitt i dokumentationen hänvisas den medföljande medieskivan, som du eventuellt behöver för att slutföra vissa aktiviteter. Vår tekniska supportpersonal finns som alltid på plats för att hjälpa dig.

## Placering av datorn



**WARNING! Placera inte datorn nära eller över ett element eller värmeventil. Om datorn placeras i ett skåp ska du se till att lämplig ventilation tillhandahålls. Placera inte datorn på en fuktig plats eller i något område där den utsätts för regn eller vatten. Var försiktig så att du inte spiller någon vätska på eller i datorn.**

När du placerar datorn, se till att:

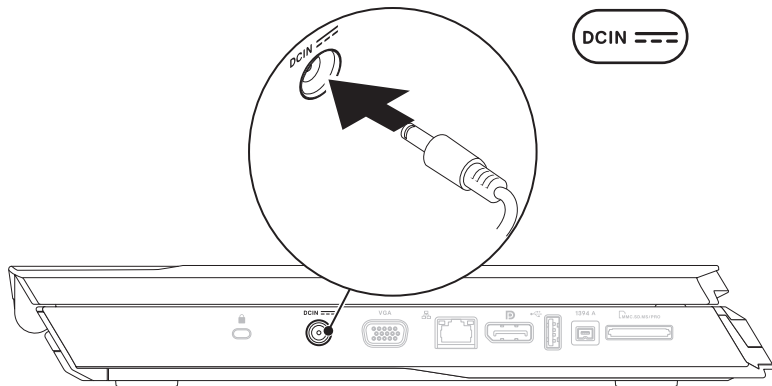
- Den placeras på ett underlag som är jämnt och stabilt.
- Ström- och datakabelskontakter inte kläms fast mellan datorn och en vägg – eller andra föremål.
- Inget hindrar luftflödet framför, bakom eller under datorn.
- Datorn har tillräckligt utrymme så att optiska enheter och andra externa lagringsenheter är lättåtkomliga.



## Ansluta nätadaptern



**WARNING!** Nätadaptern är kompatibel med eluttag i hela världen. Elanslutningar och strömskenor varierar dock per land. Om du använder en inkompatibel kabel eller ansluter kabeln till strömskenan eller eluttaget på fel sätt kan brand uppstå eller utrustningen skadas.

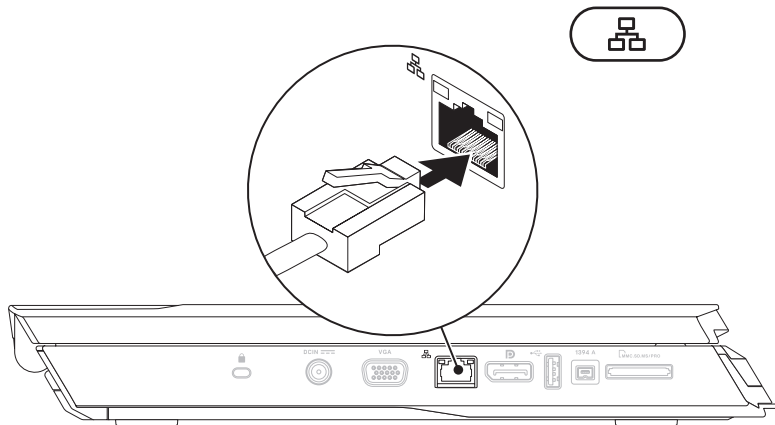


**OBS!** För maximal spelprestanda måste nätadaptern på 150 W anslutas till datorn.

## Tryck på strömbrytaren



## Ansluta nätverkskabeln (tillval)



## Konfigurera Microsoft Windows



**WARNING! Avbryt inte konfigurationen av operativsystemet. Datorn kan i så fall bli obrukbart.**

Dator är förkonfigurerad med det operativsystem du valde vid inköpstillfället. Följ anvisningarna på skärmen för att konfigurera återstående inställningar.

## Ansluta till Internet (tillval)

### *Konfigurera en kabelanslutning*

- Om du använder en uppringd anslutning, ansluter du en telefonlinje till det externa USB-modemet (tillval) och till telefonuttaget på väggen innan du konfigurerar Internetanslutningen.
- Om du använder en anslutning via DSL eller kabel/satellitmodem, kontaktar du Internetleverantören eller telefonoperatören som ger dig konfigurationsanvisningar.

Slutför konfigurationen av kabelanslutningen till Internet genom att följa anvisningarna under "Konfigurera Internetanslutning" på sidan 11.

## Konfigurera en trådlös anslutning



**OBS!** Hur den trådlösa routern konfigureras beskrivs i dokumentationen som medföljde routern.

Innan du kan ansluta till en trådlös Internet anslutning måste du ansluta till din trådlösa router.

Installera en trådlös router på följande sätt:

### Windows Vista®

1. Kontrollera att trådlös kommunikation är aktiverat i datorn.
2. Spara och stäng alla öppna filer och avsluta alla öppna program.
3. Klicka på **Start** → **Anslut till**.
4. Slutför installationen genom att följa anvisningarna på skärmen.

### Windows® 7

1. Kontrollera att trådlös kommunikation är aktiverat i datorn.
2. Spara och stäng alla öppna filer och avsluta alla öppna program.
3. Klicka på **Start** → **Kontrollpanelen** → **Nätverks- och delningscenter** → **Anslut till ett nätverk**.
4. Slutför installationen genom att följa anvisningarna på skärmen.

## Konfigurera Internetanslutningen

Internetleverantörer och vad de erbjuder varierar. Kontakt din Internetleverantör för att ta reda på vilka erbjudanden som finns i ditt land.

Om du inte kan ansluta till Internet men det har gått tidigare kan det bero på driftstopp hos Internetleverantören. Kontakta Internetleverantören och hör efter hur det står till med tjänsten eller försök igen senare.

Ha informationen från Internetleverantören till hands. Om du inte har en Internetleverantör kan du få en via guiden **Anslut till Internet**.

### Windows Vista®



**OBS!** Följande anvisningar gäller för standardläget i Windows, så de kanske inte fungerar om datorn körs i klassiskt läge.


1. Spara och stäng alla öppna filer och avsluta alla öppna program.
2. Klicka på **Start** → **Kontrollpanelen**.
3. Klicka på **Nätverk och Internet** → **Nätverk- och delningscenter** → **Skapa en anslutning eller ett nätverk** → **Anslut till Internet**.

Fönstret **Anslut till Internet** dyker upp.



**OBS!** Om du inte vet vilken anslutningstyp du ska välja, klickar du på **Hjälp mig att välja** eller kontaktar Internetleverantören.

Följ anvisningarna på skärmen och använd konfigurationsinformationen från Internetleverantören för att slutföra konfigurationen.

1. Klicka på **Start**  → **Kontrollpanelen**.
2. Klicka på **Nätverk och Internet** → **Nätverk- och delningscenter** → **Skapa en anslutning eller ett nätverk** → **Anslut till Internet**.

Fönstret **Anslut till Internet** dyker upp.

 **OBS!** Om du inte vet vilken anslutningstyp du ska välja, klickar du på **Hjälp mig att välja** eller kontaktar Internetleverantören.

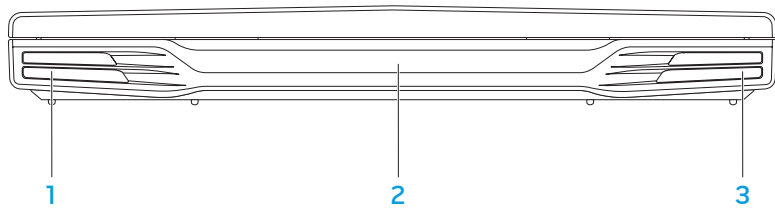
Följ anvisningarna på skärmen och använd konfigurationsinformationen från Internetleverantören för att slutföra konfigurationen.

ህዳር ፩፣ ፳፻፲፭ ዓ.ም. ለ፳፻፲፭ ዓ.ም. ለ፳፻፲፭ ዓ.ም.

## KAPITEL 2: LÄR KÄNNA DIN DATOR

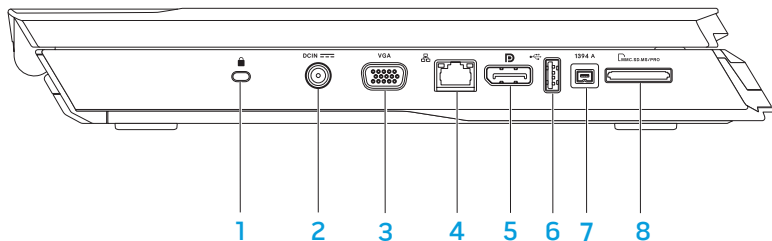
I det här kapitlet finns information om din nya dator så att du kan bekanta dig med dess olika funktioner och komma igång snabbt.

## Funktioner på framsidan



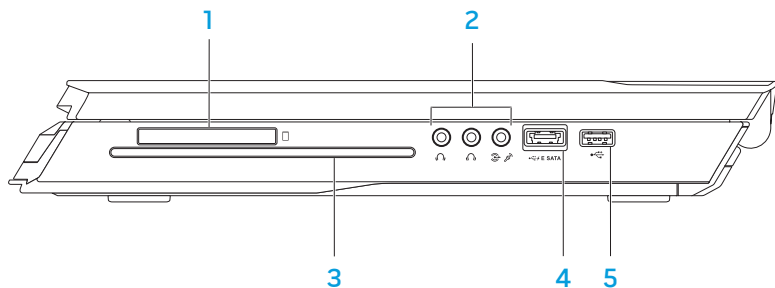
- 1 **Vänster högtalare** — Ger tillsammans med den högra högtalaren förstklassigt stereoljud.
- 2 **Infraröd port** — Anslut enheter via infraröd teknik.
- 3 **Höger högtalare** — Ger tillsammans med den vänstra högtalaren förstklassigt stereoljud.

## Funktioner på vänster sida



- 1  **Uttag för säkerhetsvajer** — Anslut ett stödskydd till datorn.  
**OBS!** Kontrollera att stödskyddet passar i uttaget innan du köper det.
- 2  **Nätadaptersuttag** — Anslut nätadaptern för att strömförsörja datorn och ladda batteriet.
- 3  **VGA-kontakt** — Anslut bildenheter, t.ex. en bildskärm eller projektor.
- 4  **Nätverksport** — Anslut datorn till ett nätverk eller en bredbandsenhet.
- 5  **DisplayPort-kontakt** — Anslut datorn till externa bildskärmar och projektorer via DisplayPort.
- 6  **USB-port** — Anslut USB-enheter som t.ex. en mus, tangentbord, skrivare, extern enhet eller MP3-spelare.
- 7  **IEEE 1394 A-kontakt** — Anslut seriella höghastighets multimedieenheter som t.ex. digitala videokameror.
- 8  **8-i-1 mediekortsläsare** — Ett snabbt och bekvämt sätt att titta på och dela med sig av digitala foton, musik, film och dokument.

## Funktioner på höger sida




- 1  **ExpressCard-kortplats** — Stöd för ytterligare minne, trådbunden och trådlös kommunikation, multimedia och säkerhetsfunktioner. ExpressCard-kort på 54 mm kan användas i kortplatsen.

**OBS!** ExpressCard-kortplatsen är endast avsedd för ExpressCard-kort. PC-kort kan INTE användas i kortplatsen.

- 2 **Ljuduttag (3)** — Anslut högtalare, hörlurar och mikrofon.

**OBS!** Information om ljuduttagen finns under "Ansluta externa högtalare" på sidan 27.

- 3 **Optisk enhet** — Spela upp/in på cd-skivor, dvd-skivor och Blu-ray-skivor (tillval) i standardstorlek (12 cm). Se till att sidan med tryck eller skrift är vänd uppåt när du sätter i skivor. Mer information finns under "Använda den optiska enheten" på sidan 33.

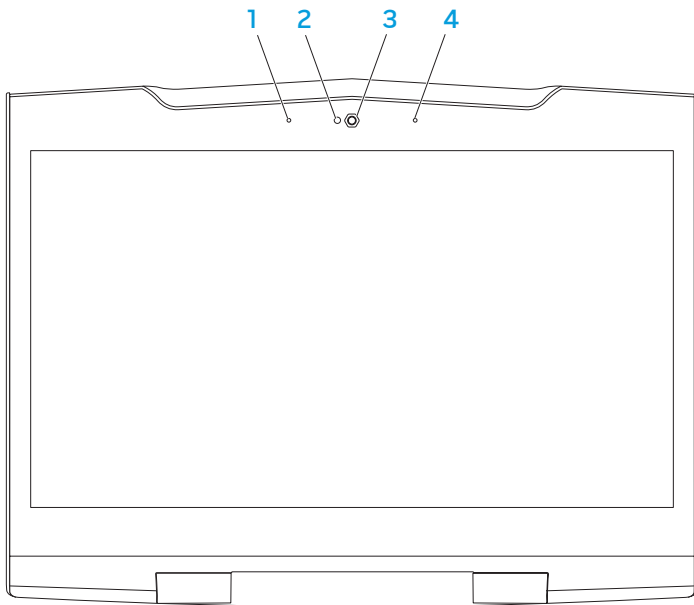
- 4  **USB/eSATA-kombinationskontakt med USB PowerShare** Anslut eSATA-kompatibla lagringsenheter (t.ex. extern hårddisk eller optisk enhet) eller USB-enheter (t.ex. mus, tangentbord, skrivare, extern enhet eller MP3-spelare). Med hjälp av USB Powershare-funktionen kan du ladda USB-enheter när datorn är avstängd eller i energisparläge. Om du stänger av datorn när en USB-enhet håller på att laddas, upphör laddningen. Du kan fortsätta laddningen genom att koppla bort USB-enheten och ansluta den igen.

**OBS!** Vissa USB-enheter laddas inte när datorn är avstängd eller i energisparläge. I så fall sätter du på datorn för att ladda enheten.

- 5  **USB-port** — Anslut USB-enheter som t.ex. en mus, tangentbord, skrivare, extern enhet eller MP3-spelare.

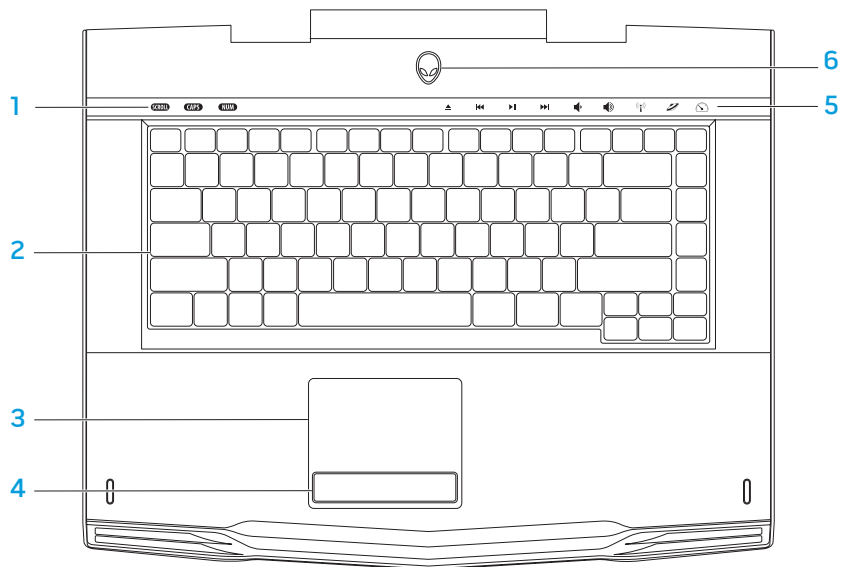


## Bildskärmsfunktioner



- 1 **Vänster mikrofon** — Används med höger mikrofon för att ge förstklassigt ljudkvalitet för videochatt och röstinspelning.
- 2 **Aktivitetsindikator för kamera** — Indikerar om kameran är påslagen och avstängd.
- 3 **Kamera** — Inbyggd kamera för videoinspelning, konferenssamtal och chatt.
- 4 **Höger mikrofon** — Används med vänster mikrofon för att ge förstklassigt ljudkvalitet för videochatt och röstinspelning.

## Datorns underdel och tangentbordsfunktioner



- 1 Statuslampor (3)** — Indikerar om Scroll Lock-, Caps Lock- eller Number Lock-funktionerna är aktiverade eller inte.
- 2 Tangentbord** — Det bakgrundsbelysta tangentbordet kan användas i mörka miljöer eftersom alla knappsymboler lyser.
- 3 Styrplatta** — Fungerar som en mus. Du kan flytta markören, dra eller flytta markerade objekt och vänsterklicka genom att knacka med fingret på ytan.
- 4 Styrplatteteknappar (2)** — Har samma vänster- och högerklicksfunktioner som en mus.
- 5 Tryckknappar (9)** — Om du trycker på en av dessa knappar utförs tillhörande funktion. Mer information finns under "Tryckknappar" på sidan 19.
- 6 Strömbrytare** — Slå på/av datorn genom att trycka på brytaren. Mer information finns under "Strömbrytare" på sidan 20.

## Statuslampor

Det finns tre statuslampor högst upp till vänster på tangentbordet. Exakt placering framgår i "Datorns underdel och tangentbordsfunktioner" på sidan 18.

**SCROLL**

### Scroll Lock-lampa

Lyser när Scroll Lock-funktionen är aktiverad.

**CAPS**

### Caps Lock-lampa

Lyser när tangentbordet befinner sig i Caps Lock-läge. I detta läge blir alla tecken du matar in VERSALER.

**NUM**

### Number Lock-lampa

Lyser när tangentbordet befinner sig i Num Lock-läge. I detta läge kan den inbyggda sifferknappsatsen användas.

## Tryckknappar

Tryckknapparna finns upptill på tangentbordet. Exakt placering framgår i "Datorns underdel och tangentbordsfunktioner" på sidan 18. Tryck försiktigt på en knapp om du aktivera dess funktion. Knappen lyser temporärt för att bekräfta ditt val.



Mata ut



Höj volymen



Spola tillbaka eller spela upp föregående spår



Trådlös kontroll - Aktivera/ inaktivera trådlös kommunikation

(mer information finns under "Använda trådlös kontroll" på sidan 33)



Spela upp eller pausa



Alienwares kommandocenter

(mer information finns under "Alienwares kommandocenter" på sidan 32)



Snabbspolning framåt eller spela upp nästa spår



Smygläge - Försätt datorn i lågenergiläge

(mer information finns under "Smygläge" på sidan 32)



Sänk volymen

## Strömbrytare

Du kan programmera strömbrytaren så att funktioner som t.ex. avstängning av operativsystemet eller aktivering av energisparläge utförs. Information om hur du programmerar strömbrytaren finns under **Energialternativ** på Kontrollpanelen i Microsoft® Windows®.

Strömbrytaren finns i mitten på ledkåpan. Exakt placering framgår i "Datorns underdel och tangentbordsfunktioner" på sidan 18.

Färgen på AlienHead-indikatorn visar strömstatus. Du kan ändra färgen som indikerar strömstatus via AlienFX®-programmet.



### På nätadaptern:

Blå eller anpassad AC-färg

Batteriet är fulladdat.

Blå eller anpassad AC-färg tonar ut i vitt eller anpassad batterifärg

Datorn är avstängd eller påslagen och batteriet laddas.

Blå eller anpassad AC-färg tonar ut i svart

Datorn är dockad och i vänteläge.

### På batteri:

Guldgult eller anpassad batterifärg

Batteriet är fulladdat.

Guldgult eller anpassad AC-färg tonar ut i svart

Datorn är dockad och i vänteläge.

Blinkande guldgult eller anpassad batterifärg

batteriladdningen är låg.

Mer information om vilolägen finns under **Energialternativ** på Kontrollpanelen i Microsoft Windows.

## Funktionstangenter



**OBS!** Vissa funktionstangenter kanske inte har någon tilldelad funktion beroende på konfiguration datorn du köpt har.

<Fn>-tangenter finns längst ned till vänster på tangentbordet och den används tillsammans med andra tangenter för att aktivera vissa funktioner. Håll <Fn>-tangenter nedtryckt tillsammans med tangenter som beskrivs nedan:



### F1 – Pausläge

Tryck på <Fn><F1> om du vill sätta datorn i pausläge. I pausläget stängs LCD-skärmen och valda enheter av så att energiförbrukningen blir lägre.



### F2 – Kontrollera batteristatus och aktivera/inaktivera batteriladdning

Tryck på <Fn><F2> för att växla mellan funktionerna Batteristatusmätare, Inaktivera batteriladdning och Aktivera batteriladdning.



### F3 – Slå på/av ljud

Tryck på <Fn><F3> om du vill aktivera eller inaktivera ljudfunktionen.



### F4 – Öka bildskärmens ljusstyrka

Tryck på <Fn><F4> om du vill öka bildskärmens ljusstyrka.



### F5 – Minska bildskärmens ljusstyrka

Tryck på <Fn><F5> om du vill minska bildskärmens ljusstyrka.



### F6 – Utöka skrivbordet

Tryck på <Fn><F6> om du vill växla mellan de olika alternativen för extern visning antingen samtidigt eller enskilt.



### F9 – Kamera på/av

Tryck på <Fn><F9> om du vill sätta på eller stänga av kameran.



### F10 – Microsoft Mobilitetscenter på/av

Tryck på <Fn><F10> om du vill starta eller stänga programmet Microsoft Mobilitetscenter.



### F11 – AlienFX® på/av

Tryck på <Fn><F11> om du vill inaktivera eller aktivera AlienFX illumination.



### F12 – Styrplatta på/av

Tryck på <Fn><F12> om du vill inaktivera eller aktivera styrplattan och belysningen runt den. När styrplattan inaktiveras kan den fortfarande fungera temporärt i 3-5 sekunder medan systemet startar om till Windows Windows® eller återgår från vänte- eller viloläge.

## Batteri

Datorn är försedd med ett laddningsbart litiumjonbatteri med hög energi. Batteriets livslängd varierar beroende på datorns konfiguration, modell, installerade program, energisparinställningar och vilka funktioner som används. Som med alla batterier minskar den maximala kapaciteten hos detta batteri med tiden och användning.

På batteriet finns lampor som visar laddningsnivån. De tänds när du trycker på batterimätaren en gång. Var och en av de fem lamporna motsvarar cirka 20 % av full laddning. Om t.ex. fyra lampor lyser finns det 80 % batteriladdning kvar och om ingen lampa lyser är batteriet tomt.

## Ladda batteriet

Datorn har funktion för såväl ansluten som frånkopplad laddning. Så här laddar du batteriet:

- Se till att batteriet sitter i datorn.
- Anslut nätadaptern till datorn och till ett eluttag.

Strömbrytarens lampa indikerar ström- och batteristatus. Mer information om strömbrytarens lampa finns under "Strömbrytare" på sidan 20. Om datorn är avstängd tar det tre timmar att ladda ett tomt litiumjonbatteri.

## Batteriunderhåll

För att bibehålla batteriets maximala kapacitet bör du emellanåt låta datorn tömma batteriet helt innan du laddar det igen.

Du tömmer batteriet helt genom att koppla bort nätadaptern och låter datorn förbruka återstående batteristyrka. Om du vill snabba på tömningen kan du använda hårddisken så mycket som möjligt och ställa in högsta ljusstyrka på bildskärmen. När batteriet är tomt eller helt urladdat låter du datorn (i synnerhet batteriet) svalna. Temperaturen bör ligga mellan 15-25 °C. Då ansluter du nätadaptern för att ladda batteriet.

## Vanliga frågor och svar

### **F: Svag värme kommer från batteriet. Är det normal?**

S: Batteriet genererar värme under upp- och urladdning. Det finns en skyddskrets i datorn som förhindrar överhettning. Du behöver inte oroa dig.

### **F: Batteriets drifttid är inte så lång som den borde vara. Varför?**

S: Batteriet är värmekänsligt och kan bara laddas till maximal kapacitet om batteriets och dess omgivande temperatur förblir inom 15-25 °C. Ju mer temperaturen avviker från detta intervall under laddningen, desto mindre är chansen att batteriet blir fulladdat. För att ladda batteriet till dess fullständiga kapacitet bör batteriet få svalna genom att nätadaptern kopplas bort. Anslut

därefter nätadaptern för att starta laddningen igen.

**F: Jag använde inte mitt reservbatteri under ett par dagar. Även om det var fulladdat fanns det inte lika mycket styrka kvar som hos ett nyladdat. Varför?**

S: Batterier laddar ur sig själva (1 % per dag för litiumjonbatterier) när de inte blir laddade. Du kan säkerställa att batteriet är fulladdat genom att ladda det innan användning. Ha alltid batteriet i datorn och anslut alltid nätadaptern så fort det är möjligt.

**F: Jag har inte använt mitt reservbatteri på flera månader. Jag har problem med att ladda det.**

S: Om batteriet genomgår en längre självurladdningsperiod, låt oss säga mer än tre månader, blir batteriets spänningsnivå för låg. Batteriet måste i så fall förladdas (för att få upp spänningsnivån tillräckligt mycket) innan det automatiskt (gäller endast litiumjonbatterier) återupptar sin normala snabbladdning. Förladdning kan ta 30 minuter. Snabbladdning tar normalt 2-3 timmar.

## Energisparfunktioner

### Effektförbrukning


Du kan till fullo utnyttja batteriets styrka genom att sätta dig in i hur operativsystemets energisparfunktioner fungerar.

Du kan använda energialternativen i operativsystemet för att konfigurera datorns energisparfunktioner. I datorns Microsoft® Windows®-operativsystem finns tre standardalternativ:


- Balanserad — Detta energival ger full prestanda när du behöver det och sparar energi under inaktivitet.
- Energisparläge — Detta energival sparar energi genom att datorns prestanda minskas och datorns livslängd maximeras genom att den mängd energi som datorn gör av med över livslängden reduceras.
- Hög prestanda — Detta energival ger den högsta prestandan för din dator genom att processorns hastighet justeras enligt datorns aktivitet och genom att systemets prestanda maximeras.

## Anpassa datorns energiinställningar:

### Windows Vista®

1. Klicka på **Start**  → **Kontrollpanelen**.
2. Klicka på **Klassisk vy** på aktivitetspanelen.
3. Dubbelklicka på ikonen **Energialternativ**.
4. Välj ett energischema bland de alternativ som visas. Om du vill anpassa specifika inställningar klickar du på **Ändra schemainställningar** under det markerade energischemat.

### Windows® 7

1. Klicka på **Start**  → **Kontrollpanelen**.
2. Klicka på **Alla kontrollpanelsobjekt**.
3. Dubbelklicka på ikonen **Energialternativ**.
4. Välj ett energischema bland de alternativ som visas. Om du vill anpassa specifika inställningar klickar du på **Ändra schemainställningar** bredvid det markerade energischemat.

## Reducera effektförbrukning

Även om datorn (tillsammans med operativsystemet) är kapabel att spara energi, finns det åtgärder du kan vidta för att reducera effektförbrukningen:

- Använd nätspanning där det är möjligt.
- Sänk styrkan på bildskärmens bakgrundsbelysning. En ljusstark skärm innebär hög effektförbrukning.
- Växla till smygläge för att aktivera fler energisparfunktioner. Om du aktiverar/inaktiverar smygläget måste du eventuellt starta om datorn beroende på systemkonfiguration och operativsystem.



**OBS!** Batteriet bör alltid vara i batterifacket.





## KAPITEL 3: ANSLUTA ENHETER

I det här kapitlet finns information om hur du ansluter extra enheter till datorn för att höja din hörbara, visuella och digitala upplevelse.

## Ansluta externa bildskärmar

Om du vill uppleva din datormiljö på en större visuell skala eller utöka skrivbordsområdet kan du ansluta en extern bildskärm som t.ex. en fristående bildskärm, en LCD-TV eller en projektor.

### Ansluta en bildskärm

Du får bäst bildkvalitet om du använder DisplayPort-kontakten på datorn. Om inte bildskärmen har någon DisplayPort-kontakt kan du ansluta bildskärmen med en VGA-kabel till datorns 15-stifts VGA-kontakt eller med en DVI-kabel via en DisplayPort-till-DVI-adapter. Du kan köpa adaptern hos Alienware, Dell eller i någon elektronikbutik.

1. Stäng av datorn.
2. Stäng av bildskärmen och koppla bort den från strömkällan.
3. Anslut ena änden av bildskärmskabeln till DisplayPort- eller VGA-kontakten på Alienware-datorn.
4. Anslut den andra änden av kabeln till samma kontakt på bildskärmen.
5. Om du använder en DisplayPort-till-DVI-adapter, ansluter du först adaptern till DisplayPort-kontakten på Alienware-datorn och därefter ansluter en DVI-kabel till DVI-kontakten på adaptern. Dra sedan åt skruvarna. Anslut den andra änden av DVI-kabeln till DVI-kontakten på bildskärmen.

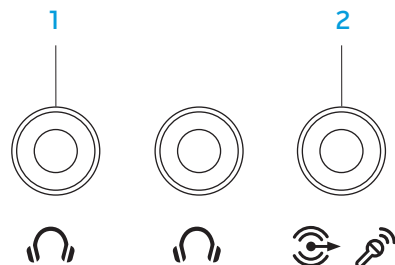
6. Anslut vid behov en ände av strömssladden till bildskärmens strömuttag.
7. Anslut den andra änden av strömssladden till en jordad förgreningsdosa eller vägguttag.
8. Sätt på datorn och därefter bildskärmen.



### Utöka skrivbordet

1. Se till att den externa bildskärmen är ansluten och högerklicka på skrivbordet. Välj därefter **Anpassa**.
2. Välj **Anslut till en projektor eller en extern bildskärm** upp till vänster på skärmen.
3. Klicka på **Anslut bildskärm**.
4. Välj bland följande alternativ som visas på skärmen:
  - **Spegla mitt skrivbord till alla skärmarna**
  - **Visa olika delar av skrivbordet på varje skärm**
  - **Visa bara mitt skrivbord på den externa bildskärmen**
5. Klicka på **Verkställ** för att tillämpa ändringarna och därefter på **OK** för att stänga kontrollpanelen för bildskärmsinställningar.

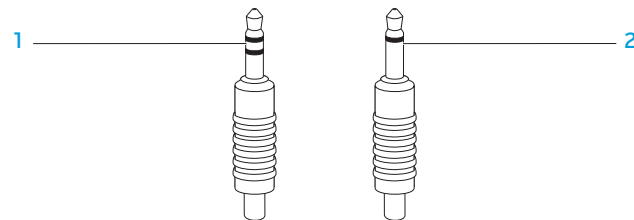
## Ansluta externa högtalare

Alienware-datorn har två inbyggda ljudutgångar och en ljudingång. Ljudutgångarna matar ut kvalitetsljud och har funktion för 5.1 surroundljud. Du kan ansluta en stereoanläggning eller ett högtalarsystem till ljudingången för att förstärka spel- och medieupplevelsen.



-  **Ljudutgång / Hörlursuttag (2)** — Anslut en eller två hörlurar, eller skicka ljud till strömsatt högtalare eller ljudsystem. Ljudsignalen är densamma för båda kontaktarna.
-  **Ljudingång / Mikrofonuttag** — Anslut en mikrofon eller insignal för användning med ljudprogram. Fungerar även som en utgång i en 5.1-högtalarkonfiguration med surroundljud.

Två ljudkontaktstyper:



- 1 stereojack** — Hörlursjacket har denna typ av utförande.
- 2 monojack** — Mikrofonjacket har denna typ av utförande.

## Ansluta skrivare


### Ansluta en Plug and Play-skrivare

Om skrivaren har funktion för Plug and Play, identifierar Microsoft Windows den och försöker installera skrivaren automatiskt. I vissa fall måste Windows ha en drivrutin för skrivaren. Drivrutinen finns på programskivan som medföljde skrivaren.


1. Anslut skrivarens USB-kabel till en ledig USB-port på datorn.
2. Anslut skrivarens strömsladd till en jordad förgreningsdosa, avbrottsfri strömkälla eller ett vägguttag.
3. Sätt på skrivaren varvid Microsoft Windows automatiskt identifierar den och installerar lämplig drivrutin.

## Ansluta en skrivare som inte har Plug and Play-funktion

*Windows Vista®*

1. Klicka på **Start**  → **Kontrollpanelen**.
2. Klicka på **Maskinvara och ljud** → **Lägg till en skrivare**.
3. Följ instruktionerna på skärmen.

*Windows® 7*

1. Klicka på **Start**  → **Kontrollpanelen**.
2. Klicka på **Maskinvara och ljud** → **Enheter och skrivare** → **Lägg till en skrivare**.
3. Följ instruktionerna på skärmen.

Mer information finns i dokumentationen som medföljde skrivaren.

## Ansluta USB-enheter

Anslut USB-enheter till en ledig USB-port på datorn. Microsoft Windows identifierar enheten automatiskt och försöker installera lämplig drivrutin. I vissa fall måste Windows ha en drivrutin. Drivrutinen finns på programskivan som medföljde enheten.

Om tangentbordet eller musen använder USB-anslutning sätter du i dess USB-kontakt i en ledig USB-port på datorn.

Du kan ansluta eSATA-kompatibla enheter och USB-enheter till USB/eSATA-kombinationskontakten med USB PowerShare-funktion. Du kan även använda den här kontakten för att ladda USB-enheter när datorn är igång/avstängd eller befinner sig i energisparläge.

USB PowerShare-funktionen är som standard aktiverad i BIOS-inställningsprogrammet. När datorn befinner sig i batteriläge kan du inaktivera funktionen via **Advanced Menu** (avancerad meny) i BIOS (mer information finns under "Öppna systeminställningsprogrammet" på sidan 34).

## Ansluta FireWire-enheter (IEEE 1394)

Anslut FireWire-enheten till IEEE 1394 A-kontakten på datorn. Windows identifierar enheten automatiskt och försöker installera lämplig drivrutin. I vissa fall måste Windows ha en drivrutin. Drivrutinen finns på programskivan som medföljde enheten.

Mer information finns i dokumentationen som medföljde enheten.



ANVÄNDNING: DATA I ENLIGT

## KAPITEL 4: ANVÄNDA DATORN

## Alienwares kommandocenter

Via Alienware® kommandocenter, som är en uppgraderbar kontrollpanel, får du åtkomst till Alienwares exklusiva programvara. Allteftersom Alienware frisläpper nya program, överförs de direkt till kommandocentret varvid du kan bygga upp ett bibliotek med verktyg för systemhantering, optimering och anpassning. Du öppnar Alienwares kommandocenter genom att försiktigt trycka på tryckkontrollen högt upp tangentbordet. Knappen lyser temporärt för att bekräfta ditt val. Exakt placering framgår i "Datorns underdel och tangentbordsfunktioner" på sidan 18.

## Smygläge

I dolt läge minskas processor- och grafikanvändning varvid datorns energiförbrukning och ljudnivå blir lägre. I detta läge kan du använda en auto/luftadapter på 65 W.

Du öppnar smygläget genom att försiktigt trycka på tryckkontrollen högt upp tangentbordet. Kontrollen lyser med full styrka tills funktionen inaktiveras. Exakt placering framgår i "Datorns underdel och tangentbordsfunktioner" på sidan 18.

## Använda borttagbara media och kort

Observera säkerhetsåtgärderna nedan:

När inte något ExpressCard- eller mediekort (SD-/MMC-/MS-kort) är infört i ExpressCard- eller mediekortsuttaget ska det plastkort som medföljde datorn sitta i detta uttag. Plastkortet skyddar oanvänt uttag mot damm och andra partiklar. När du sätter i ett plastkort, se till att rätt sida är uppåtvänd (indikeras av en pil på vissa plastkort). Om du sätter i plastkortet upp och ned kan datorn skadas.



## Använda den optiska enheten

Datorn har en fackmatad optisk enhet. Datorn har en av följande enhetstyper, beroende på beställd konfiguration. Logotyperna används för att indikerar respektive enhets kapacitet och mediekompatibilitet.

DVD±R/W  
dubbelskiktsbrännare



En DVD±R/W-enhet som kan läsa CD-ROM, CD-R, CD-R/W, DVD, DVD+R/W och DVD-R/W media.

Den kan även spela in på CD-R, CD-RW, DVD+R/W, DVD-R/W och DVD+R dubbelskiktsmedia (DL).

Blu-ray Disc™  
läsare/brännare



En Blu-ray-enhet kan läsa CD-ROM, CD-R, CD-R/W, DVD, DVD+R/W, DVD-R/W, DVD+R dubbelskikt (DL), BD-ROM, BD-R och BD-RE media.

Den kan även spela in på CD-R, CD-R/W, DVD+R/W, DVD-R/W, DVD+R dubbelskikt (DL), BD-R och BD-RE media.

## Använda den inbyggda kameran

### Slå på/av kameran

Tryck på tangentkombinationen <Fn><F9> om du vill slå på eller av kameran. När du har slagit på kameran måste du aktivera dess funktion i Microsoft Windows. Du kan dessutom använda Windows Movie Maker för att skapa, redigera och dela videoklipp.

### Använda den trådlösa kontrollen

Med hjälp av den trådlösa kontrollen kan du snabbt stänga av all trådlös radiokommunikation (Bluetooth® och WLAN). Det kan vara praktiskt när du t.ex. uppmanas att inaktivera all trådlös radiokommunikation på ett flygplan. Tryck försiktigt på denna kontroll en gång varvid all radiokommunikation stängs av. Tryck försiktigt på den igen och trådlös kommunikation återgår till de lägen som var aktuella innan du tryckte på kontrollen första gången.


# Konfigurera BIOS

## Systeminställningsprogrammet

Med hjälp av alternativen i systeminställningsprogrammet kan du:

- Ändra systemkonfigurationsinformationen när du har lagt till, ändrat eller tagit bort maskinvara i datorn.
- Ange eller ändra ett användarvalbart alternativ.
- Ta reda på aktuell minnestorlek eller ange vilken typ av hårddisk som är installerad.

Innan du använder systeminställningsprogrammet rekommenderar vi att du antecknar informationen som visas på skärmen i systeminställningsprogrammet och sparar den för framtida behov.

 **WARNING! Ändra inte inställningarna i systeminställningsprogrammet om du inte är erfaren datoranvändare. Vissa ändringar kan göra att datorn inte fungerar korrekt.**

## Öppna systeminställningsprogrammet

1. Starta (eller starta om) datorn.
2. När datorn startar upp trycker du på <F2> omedelbart innan operativsystemets logotyp visas för att öppna **BIOS-inställningsprogrammet**. Om ett fel inträffar under självtestet vid strömtillslag kan du också öppna BIOS-inställningsprogrammet genom att trycka på <F2> när du uppmanas till det.



**OBS!** Om du väntar för länge och operativsystemets logotyp dyker upp, fortsätter du att vänta tills du ser skrivbordet i Microsoft® Windows®. Stäng sedan av datorn och försök igen.



**OBS!** Tangentbordsfel kan uppstå när en tangent på tangentbordet hålls nedtryckt för länge. Undvik eventuella tangentbordsfel genom att tryck på <F2> med jämna mellanrum tills systeminställningsskärmen visas.

## Skärmbilderna i systeminställningsprogrammet

I fönstret **BIOS Setup Utility** (BIOS-inställningsprogram) visas aktuell eller ändringsbar konfigurationsinformation för datorn. Informationen är indelad i fem menyer: **Main** (huvudmeny), **Advanced** (avancerat), **Security** (säkerhet), **Boot** (start) och **Exit** (avsluta).

Tangentfunktioner som finns längst ned i fönstret **BIOS Setup Utility** visar tangenter och deras funktioner i det aktiva fältet.

## Alternativ i systeminställningsprogrammet



**OBS!** Beroende på datorn och vilka enheter som är installerade visas kanske inte alla alternativ i den här listan på din dator eller visas kanske inte precis enligt beskrivningen.



**OBS!** Information om uppdaterad information i system-inställningsprogrammet finns i *Servicehandboken* på Dells supportwebbplats under [support.dell.com/manuals](http://support.dell.com/manuals).

### Main Menu (huvudmeny)

---

System Time (systemtid)	Visar systemtiden.
System Date (systemdatum)	Visar systemdatumet.
Alienware	Visar datorns modellnummer.
Service Tag (servicekod)	Visar datorns servicekod.
BIOS Version	Visar BIOS-versionen.
EC Version	Visar versionen på fast EC-programvara.
CPU	Visar processorarten.
CPU Speed (CPU-hastighet)	Visar processorns hastighet.
CPU Cache	Visar processorns cachestorlek.

### Main Menu (huvudmeny)

---

CPU ID	Visar processorns ID.
Total Memory (totalt minne)	Visar totalt tillgängligt minne i datorn.
Memory Bank 0 (minnesbank)	Visar storleken på minnet som är installerat i minnesbank 0.
Memory Bank 1 (minnesbank)	Visar storleken på minnet som är installerat i minnesbank 1.

### Advanced Menu (avancerad meny)

---

Summary Screen (sammanfattningsskärm)	Aktivera eller inaktivera diagnostikskärmen under start.
Intel® Virtualization Technology (virtualiseringsteknik)	Aktivera eller inaktivera virtualiseringstekniken. Alternativet anger huruvida en VMM (Virtual Machine Monitor - virtuell datorövervakare) kan använda de ytterligare funktioner som tillhandahålls av Intels virtualiseringsteknik.
Intel Speed Step	Aktivera eller inaktivera Intels Speed Step-teknik. Om du inaktiverar den här funktionen förbättras eventuellt prestanda, men batteriets livslängd reduceras markant.

## Advanced Menu (avancerad meny)

### Wired Network (kabelanslutet nätverk)

Aktivera eller inaktivera den inbyggda nätverksstyrenheten.

- Disabled (inaktiverad): Internt nätverk är avstängt och inte synligt för operativsystemet.
- Enabled (aktiverad): Internt nätverk är aktiverat.

### Wireless Network (trådlöst nätverk)

Aktivera eller inaktivera den interna trådlösa enheten.

- Disabled (inaktiverad): Den interna trådlösa enheten är inaktiverad och inte synligt för operativsystemet.
- Enabled (aktiverad): Den interna trådlösa enheten är aktiverad.

### Bluetooth Receiver (Bluetooth-mottagare)

Aktivera eller inaktivera den interna Bluetooth-enheten.

- Disabled (inaktiverad): Den interna Bluetooth-enheten är avstängt och inte synlig för operativsystemet.
- Enabled (aktiverad): Den interna Bluetooth-enheten är aktiverad.

## Advanced Menu (avancerad meny)

### High Definition Sound (högdefinitions ljud)

Aktivera eller inaktivera den interna enheten för högdefinitions ljud.

- Disabled (inaktiverad): Den interna ljudenheten är inaktiverad och inte synlig för operativsystemet.
- Enabled (aktiverad): Den interna ljudenheten är aktiverad.

### USB Emulation (USB-emulering)

Aktivera eller inaktivera USB-emuleringsfunktionen. Med den här funktionen definieras hur BIOS, i avsaknad av ett USB-medvetet operativsystem, ska hantera USB-enheter. USB-emulering är alltid aktiverat under självtestet vid strömtillslag.

**OBS!** Du kan inte starta någon typ av USB-enhet (diskettstation, hårddisk eller minnesnyckel) när det här alternativet är inaktiverat.

### SATA Operation (SATA-drift)

Konfigurera driftsläget för den inbyggda SATA-hårddiskstyrenheten.

- ATA: SATA är konfigurerad för ATA-läge.
- AHCI: SATA är konfigurerad för AHCI-läge.

## Advanced Menu (avancerad meny)

Firewire/ Express Slot (Firewire-/Express-kortplats)	Aktivera eller inaktivera IEEE 1394 A-kontakten och ExpressCard-kortplatsen. <ul style="list-style-type: none"><li>• Disabled (inaktiverad): IEEE 1394 A-kontakten och ExpressCard-kortplatsen är inaktiverade och inte synliga för operativsystemet.</li><li>• Enabled (aktiverad): IEEE 1394 A-kontakten och ExpressCard-kortplatsen är aktiverade.</li></ul>
eSATA	Aktivera eller inaktivera eSATA-kontakten. <ul style="list-style-type: none"><li>• Disabled (inaktiverad): eSATA-kontakten är inaktiverad och inte synlig för operativsystemet.</li><li>• Enabled (aktiverad): eSATA-kontakten är aktiverad.</li></ul>
SATA Hard Drive (SATA-hårddisk)	Visar installerad SATA-hårddiskmodell.
SATA Optical Drive (optisk SATA-enhet)	Visar installerad modell på optisk SATA-enhet.

## Undermenyn Performance Options (prestandaalternativ)

CPU Speed (CPU-hastighet)	Visar processorns hastighet.
Memory Frequency (minnesfrekvens)	Visar minnets frekvens.
Memory Channel Mode (minnekanalsläge)	Visar minnekanalslägena. <ul style="list-style-type: none"><li>• Single (enkel)</li><li>• Dual (dubbel)</li></ul>
CPU Performance Mode (CPU-prestandaläge)	Visar om processorn befinner sig i turboläge eller inte.
Turbo Mode (turboläge)	Aktivera eller inaktivera turboläget.
Select Clock Mode (välj klockläge)	Välj FSB-minnessystemets klockläge. <ul style="list-style-type: none"><li>• Auto</li><li>• Unlinked (olänkat)</li></ul>
Memory Frequency (minnesfrekvens)	Ange minnesfrekvensen.  OBS! Minnesfrekvensalternativet visas bara om klockläget är inställt på olänkad.
DDR3 Voltage (DDR3-spänning)	Ange minnesspänningen.

## Menyn Security (säkerhet)

---

System Password Status (status för systemlösenord)	Visar om administratörlösenordet är inställt eller inte.
Set System Password (ange systemlösenord)	Ange administratörlösenordet. Med administratörlösenordet styrs åtkomsten till systeminställningsprogrammet.
User Password Status (status för användarlösenord)	Visar om användarlösenordet är inställt eller inte.
Set User Password (ange användarlösenord)	Ange användarlösenordet. Med användarlösenordet styrs åtkomst till datorn vid start.
Enable Password on Boot (aktivera lösenord vid start)	Aktivera eller inaktivera lösenordsinmatning vid start.
Asset Tag (inventariebeteckning)	Visar inventariebeteckningen.

## Menyn Security (säkerhet)

---

Computrace®	Aktivera eller inaktivera BIOS-modulgränssnittet för den extra Computrace®-tjänsten från Absolute® Software.  Computrace®-agenten från Absolute® Software är en tjänstelösning som utvecklats för att underlätta spårning av tillgångar och tillhandahålla återställningstjänster om datorn försvinner eller blir stulen. Computrace®-agenten kommunicerar med Absolute® Softwares övervakningsserver vid programmerade intervaller för att tillhandahålla spårningstjänsten. Genom att aktivera tjänsten godkänner du överföring av information från och till din dator och Absolute® Softwares övervakningsserver. Computrace®-tjänsten säljs som ett tillval och övervakningsservern aktiverar sin agentsäkerhetsmodul via ett gränssnitt som tillhandahålls av BIOS. <ul style="list-style-type: none"><li>▪ Deactivate (inaktivera): Computrace®-modulgränssnittet är inte aktivt.</li></ul>
-------------	---

## Menyn Power (ström)

---

- Disable (avaktivera): Spärra Computrace<sup>®</sup>-modulgränssnittet permanent.
- Activate (aktivera): Tillåt Computrace<sup>®</sup>-modulgränssnittet.

Absolute<sup>®</sup> antistöldlösningen är för närvarande inaktiverad. Observera att aktiverings- och avaktiveringsalternativen aktiverar eller avaktiverar funktionen permanent och inga vidare ändringar tillåts.

A/C Adapter Rating  
(nätadapters märkvärden)

Visar nätadapters märkvärden.

A/C Adapter Warnings  
(nätadapter, varningar)

Välj om varningsmeddelanden ska visas när du använder vissa nätadapterar. Dessa meddelanden visas om du försöker använda en nätadapter som har för lite kapacitet för din konfiguration.

USB Wake Support (funktion för USB-väckning)

Aktivera USB-enheter så att de väcker en dator i vänteläge eller så kan du inaktivera USB-väckningsfunktionen.

USB Power Share (USB-strömdelning)

Aktivera eller inaktivera USB PowerShare-funktionen. Med den här funktionen kan du ladda externa enheter med hjälp av datorns lagrade batterikraft via USB PowerShare-kontakten på datorn, även om datorn är avstängd.

## Menyn Boot (start)

---

1st Boot Device  
(1:a startenhet)

Ange den första startenheten.

2nd Boot Device  
(2:a startenhet)

Ange den andra startenheten.

3rd Boot Device  
(3:e startenhet)

Ange den tredje startenheten.

4th Boot Device  
(4:e startenhet)

Ange den fjärde startenheten.

## Menyn Exit (avsluta)

---

Exit Saving Changes  
(spara ändringar och avsluta)

Avsluta systeminställningsprogrammet och spara ändringarna i CMOS.

Exit Discarding Changes  
(spara inte ändringar och avsluta)

Avsluta programmet utan att spara inställningsdata i CMOS.

Load Setup Defaults  
(läs in standardinställningarna)

Läs in standardvärdena för alla inställningsalternativ.

Discard Changes  
(ignorera ändringar)

Läs in föregående värden från CMOS för alla inställningsalternativ.

Save Changes  
(spara ändringar)

Spara inställningsdata i CMOS.





በግልጽ ለግብይት ለማድረግ የሚያስፈልጉትን  
የሥራ ስራዎችን ይገኙ

## KAPITEL 5: INSTALLERA TILLÄGGS- ELLER UTBYTESKOMPONENTER

I det här kapitlet finns riktlinjer och anvisningar för hur du ökar bearbetningskraften och lagringsutrymmet genom att uppgradera utrustningen. Du kan köpa komponenter till datorn på [www.dell.com](http://www.dell.com) eller [www.alienware.com](http://www.alienware.com).



**OBS!** Installationsanvisningar för alla utbytbara komponenter finns i *servicehandboken* på Dell™ supportwebbplats under [support.dell.com/manuals](http://support.dell.com/manuals). Komponenter som köps av Dell och Alienware levereras med specifika utbytesanvisningar.

## Innan du börjar


I det här avsnittet beskrivs hur du tar bort och installerar komponenter i datorn. Om inget annat anges antas följande inför varje procedur:

- Du har genomfört stegen under "Stänga av datorn" och "Innan du arbetar inuti datorn" i det här avsnittet.
- Du har läst säkerhetsinformationen som medföljde datorn.
- Komponenter kan bytas ut eller - om de införskaffas separat - installeras genom att borttagningsproceduren utförs i omvänd ordning.

## Stänga av datorn



**VIKTIGT! Undvik att förlora data genom att spara och stänga alla öppna filer och avsluta alla program innan du stänger av datorn.**

1. Spara och stäng alla öppna filer och avsluta alla öppna program.
2. Klicka på **Start**  → **Stäng av**.  
Datorn stängs av när operativsystemets avstängningsprocedur är klar.
3. Kontrollera att datorn och alla anslutna enheter är avstängda. Om datorn eller någon ansluten enhet inte stängdes av automatiskt när du stängde av operativsystemet håller du strömbrytaren intryckt i minst 8-10 sekunder tills datorn stängs av.

## Innan du arbetar inuti datorn

Använd följande säkerhetsanvisningar som hjälp att skydda datorn och dig själv.



**WARNING!** Läs säkerhetsinformationen som medföljde datorn innan du utför något arbete inuti datorn. Mer information om säkerhet finns på [www.dell.com/regulatory\\_compliance](http://www.dell.com/regulatory_compliance).



**VIKTIGT!** Hantera komponenter och kort varsamt. Rör inte komponenterna eller kontakterna på ett kort. Håll ett kort i dess kanter. Håll alltid komponenten i kanterna och aldrig i stiftet. Det gäller till exempel processorn.



**VIKTIGT!** Reparationer av datorn får endast utföras av kvalificerade servicetekniker. Skador som uppstår till följd av service som inte har godkänts av Dell täcks inte av garantin.



**VIKTIGT!** Undvik elektrostatiska urladdningar genom att jorda dig själv. Använd ett antistatarmband eller vidrör en omålad metallyta (till exempel en kontakt på datorns baksida) med jämna mellanrum.



**VIKTIGT!** När du kopplar bort en kabel ska du alltid dra i kontakten eller i dess dragavspänningsögla, inte i själva kabeln. Vissa kablar har kontakter med spärrflikar. När du kopplar bort den typen av kablar måste du först trycka in flikarna innan du kopplar bort kabeln. När du drar isär kontaktidon håller du dem korrekt riktade för att undvika att kontaktstiftet böjs. Se även till att båda kontakterna är korrekt inriktade innan du kopplar in kabeln.



**WARNING!** För att undvika att skada datorn ska du utföra följande åtgärder innan du börjar arbeta i den.

1. Se till att arbetsytan är ren och plan så att inte datorhöljet skadas.
2. Stäng av datorn (mer information finns under "Stänga av datorn" på sidan 42).
3. Frigör datorn om den är ansluten till en dockningsstation (dockad). Mer information finns i dokumentationen som medföljde dockningsstationen.



**VIKTIGT!** Nätverkskablar ska alltid tas bort från datorn först och sedan från den andra enheten.

4. Koppla bort alla telefon- och nätverkskablar från datorn.
5. Mata ut alla installerade kort från ExpressCard-kortplatsen och MediaCard-kortplatsen.
6. Koppla bort datorn och alla anslutna enheter från eluttagen.



**VIKTIGT!** Undvik skador på moderkortet genom att ta bort batteriet från batterifacket innan du gör något underhåll i datorn.

7. Ta bort batteriet från batterifacket (mer information finns under "Byta ut batteriet" på sidan 44).
8. Tryck på strömbrytaren så att moderkortet jordas.

## Byta ut batteriet

Det här batteriet kan enkelt tas bort och bytas ut. Se till att datorn stängts av ordentligt innan du byter ut batteriet.

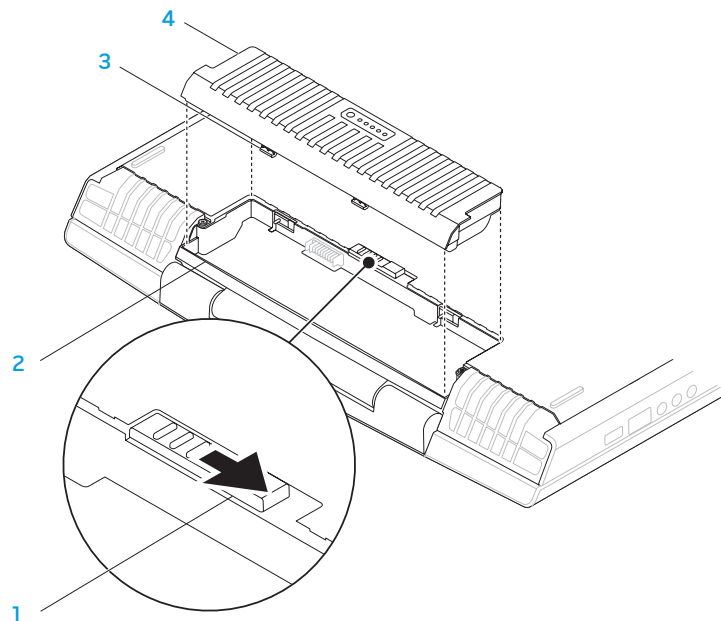
**!** **VIKTIGT!** Undvik att skada datorn genom att bara använda ett batteri som är avsett för den här särskilda datorn från Alienware. Använd inte batterier som är avsedda för andra datorer från Alienware eller Dell.

Så här tar du bort batteriet:

1. Stäng av datorn.
2. Vänd datorn upp och ned.
3. Skjut batterispärren till olåst läge såsom det visas på bilden.
4. Batteriet hoppar upp.
5. Ta bort batteriet.

Så här sätter du tillbaka batteriet:

1. Passa in de två batteriflikarna med skårorna i batterifacket.
2. Skjut in batteriet i batterifacket tills det klickar fast på plats.



1 batterispärr

2 batterifack

3 batteriflikar (2)

4 batteri

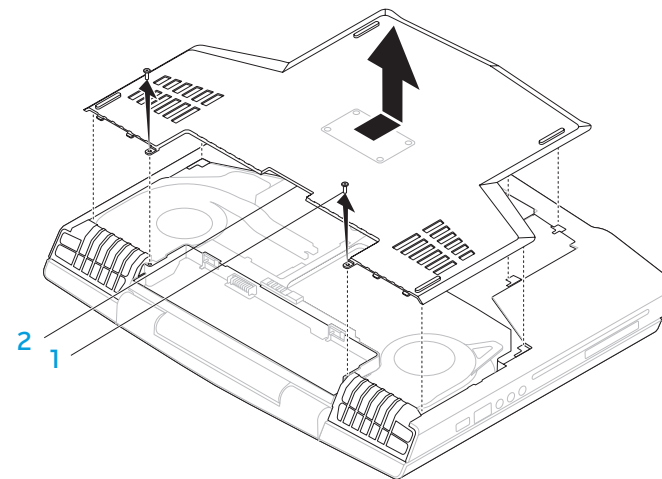
## Uppgradera eller byta ut minne

Datorn är försedd med en konfigurbar minnesenhet. De branschstandardiserade JEDEC PC3-8500/PC3-10600 (DDR3) SODIMM-minnesmodulssocklarna kan användas för minnesuppgradering. I tabellen nedan visas alla möjliga sätt som systemminnet kan konfigureras.

Minnessockel 1	Minnessockel 2	Totalt minne
1 GB	1 GB	2 GB
2 GB	1 GB	3 GB
1 GB	2 GB	3 GB
2 GB	2 GB	4 GB
4 GB	4 GB	8 GB

## Ta bort minnesmoduler

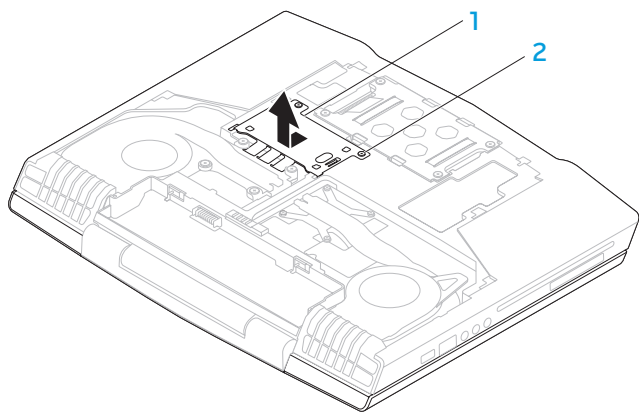
1. Följ anvisningarna under "Innan du börjar" på sidan 42.
2. Lossa de två låsskruvarna och ta bort fackluckan.



1 låsskruvar (2)

2 facklucka

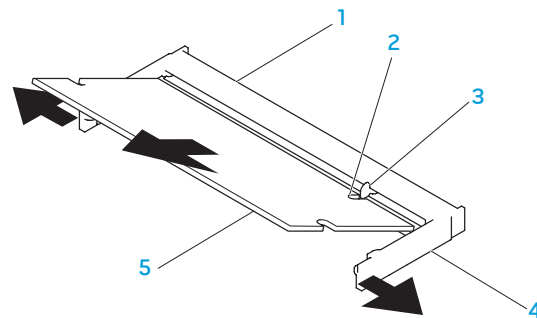
3. Lossa de två låsskruvarna och ta bort minnesmodulsluckan.



1 minnesmodulslucka

2 låsskruvar (2)

4. Använd fingrarna för att försiktigt bända ut minnesmodulens fjäderpärr tills modulen lossnar.
5. Ta bort minnesmodulen.



1 minnesmodulens sockel

2 skåra

3 flik

4 fjäderpärrar (2)

5 minnesmodul

Sätt tillbaka minnesmodulerna genom att följa borttagningsproceduren i omvänd ordning. När du sätter in minnesmodulen i sockeln passar du in minnesmodulens skåra med fliken på sockeln.



**OBS!** Installera minnesmodulen i den undre sockeln först och därefter i den övre sockeln.



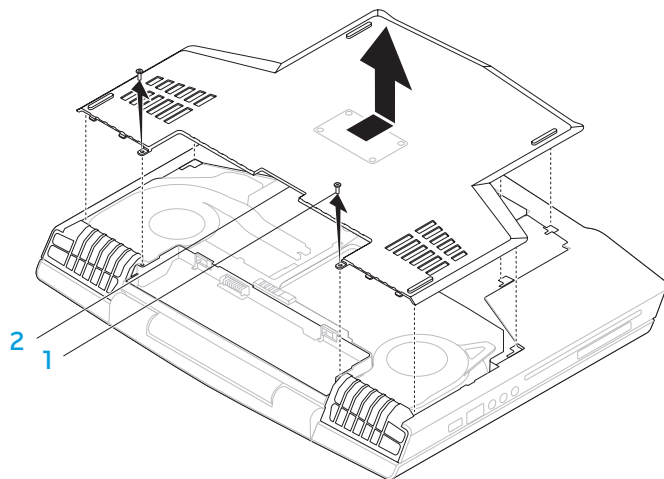
**OBS!** Om minnesmodulen inte sätts in ordentligt går det eventuellt inte att starta datorn.

## Uppgradera eller byta ut hårddisken

Datorn är försedd med en hårddisksöcket.

### Ta bort hårddisken

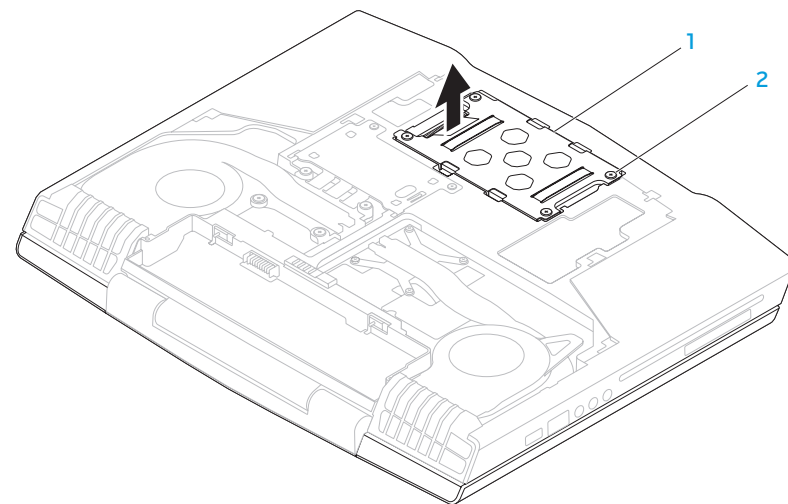
1. Följ anvisningarna under "Innan du börjar" på sidan 42.
2. Lossa de två låsskruvarna och ta bort fackluckan.



1 låsskruvar (2)

2 facklucka

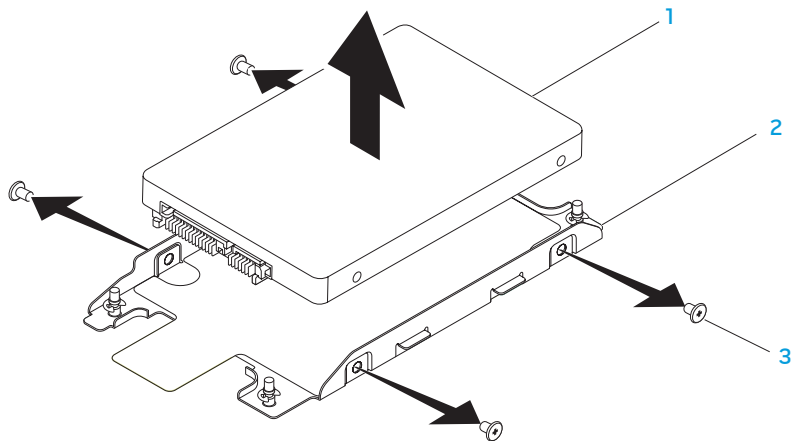
3. Lossa de fyra låsskruvarna på hårddisken.
4. Lyft bort hårddisken.



1 hårddisk

2 låsskruvar (4)

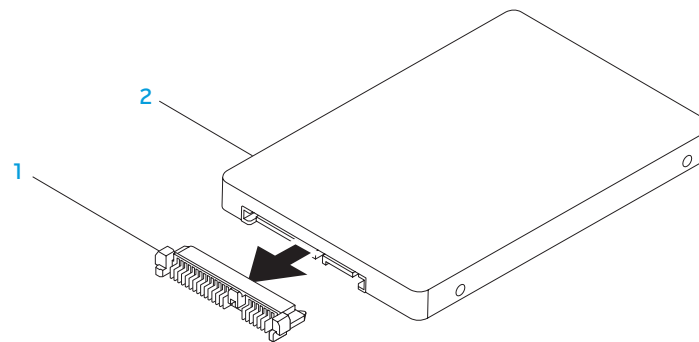
5. Ta bort de fyra skruvarna som håller fast hårddisken vid dess hållare.
6. Lyft bort hårddisken från hårddiskhållaren.



1 hårddisk  
2 hårddiskhållare

3 skruvar (4)

7. Ta bort införaren från hårddisken.



1 införare

2 hårddisk

Sätt tillbaka hårddisken genom att följa borttagningsproceduren i omvänd ordning.



ህዳር ፩፣ ፳፻፲፭ ዓ.ም.

## KAPITEL 6: FELSÖKNING

## Grundläggande råd och tips

- Datorn startar inte: Är nätadaptern ansluten till ett fungerade eluttag? Om den är ansluten till en förgreningsdosa kontrollerar du att förgreningsdosan verkligen fungerar.
- Anslutningar: Kontrollera alla kablar för att försäkra dig om att det inte förekommer några lösa anslutningar någonstans.
- Energibesparing: Kontrollera att datorn inte befinner sig i vänte- eller viloläge genom att hålla strömbrytaren intryckt i högst 4 sekunder. Strömlampan tonar från blå till svart i vänteläge och är släckt i viloläge.
- Ljusstyrka: Kontrollera och justera bildskärmens ljusstyrka genom att trycka på tangentkombinationen <Fn><F4> eller <Fn><F5>.
- Bildskärmsval: Tryck på tangentkombinationen <Fn><F6> för att försäkra dig om att datorn inte är inställd på "Bara extern bildskärm".
- Använd bara den nätadapter som levereras med datorn.

## Säkerhetskopiering och allmänt underhåll

- Säkerhetskopiera alltid viktiga data regelbundet och förvara kopior av operativsystemet och program på en säker plats. Glöm inte att notera serienumrena om du förvarar dem utanför deras originalfodral t.ex. i en cd-väska.
- Kör underhållsprogram så ofta du kan. Du kan schemalägga dessa program så att de körs vid tidpunkter du inte använder datorn. Du kan använda de som finns i operativsystemet, eller köpa kraftfullare specialprogram för detta ändamål.
- Skriv ned dina lösenord och förvara dem på en säker plats (inte vid datorn). Detta är speciellt viktigt om du väljer att lösenordsskydda datorns BIOS och operativsystem.
- Dokumentera viktiga inställningar som t.ex. nätverks-, uppringnings-, e-post- och Internet-inställningar.

### Ha följande säkerhetsriktlinjer i åtanke när du felsöker datorn:

- Vidrör en olackerad del på chassit innan du vidrör någon intern komponent i datorn. På så sätt urladdas statisk elektricitet som annars kan skada datorn.
- Stäng av datorn och all ansluten kringutrustning.
- Koppla bort all kringutrustning från datorn.

### Kontrollera följande innan felsökning:

- Kontrollera att nätadapterskabeln är korrekt ansluten mellan datorn och ett jordat eluttag. Kontrollera att eluttaget fungerar.
- Se till att UPS-enheten eller förgreningsdosan är påslagen (om sådan används).
- Om kringutrustning (t.ex. tangentbord, mus, skrivare etc.) inte fungerar, kontrollerar du att alla anslutningar är säkrade.
- Om du installerade eller tog bort någon datorkomponent innan problemet uppstod, kontrollerar du att installations- eller borttagningsproceduren genomfördes korrekt.
- Om ett felmeddelande visas på skärmen, skriver du ned exakt vad som står i meddelandet innan du ringer Alienwares tekniska support. På så sätt underlättas felsökningen och problemet kan lösas snabbare.
- Om ett felmeddelande visas i ett program kan du söka upp det i programmets dokumentation.

## Verktyg för programdiagnostik PSA (Pre-Boot System Assessment - systemgenomgång före start)

Datorn kör då Systemgenomgång före start, vilket är en serie grundläggande tester av moderkortet, tangentbordet, bildskärmen, minnet, hårddisken et cetera.

Så här aktiverar du PSA:

1. Starta (eller starta om) datorn.
2. Tryck på <F12> för att öppna menyn **Boot** (start).
3. Välj **Diagnostics** (diagnostik) på menyn och tryck på <Enter>.

Svara på de frågor som eventuellt visas under genomgången.

- Om ett fel upptäcks stannar datorn och avger en ljudsignal. Vill du avbryta genomgången och starta om datorn trycker du på <n>. Vill du fortsätta med nästa test trycker du på <y> och vill du testa den komponent som inte fungerade en gång till trycker du på <r>.
- Om något fel upptäcks under systemgenomgången skriver du ned felkoden/felkoderna och kontaktar Alienware (mer information finns under "KONTAKTA ALIENWARE" på sidan 73).

Om systemgenomgången slutförs utan problem visas följande eller liknande meddelande "Do you want to run the remaining memory tests? This will take about 30 minutes or more. Do you want to continue? (Recommended)." ("Vill du köra återstående minnestester? Det tar 30 minuter eller mer. Vill du fortsätta? (rekommenderas).")


Om du har minnesproblem trycker du på <y>. Tryck annars på <n>. Följande eller liknande meddelande visas: "Pre-boot System Assessment complete." ("Systemgenomgången före start är klar.")

Tryck på <o> för att starta om datorn.

## Alienware® Diagnostik

Om du har problem med datorn ska du köra Alienware Diagnostik innan du kontaktar Alienwares tekniska support. Skriv gärna ut instruktionerna innan du börjar.

 **OBS!** Säkerhetskopiera all data innan du startarens systemåterställning. Säkerhetskopieringsfunktioner ingår i AlienRespawn™ v2.0, men som en försiktighetsåtgärd är det bättre att säkerhetskopiera viktiga filer till ett externt medium innan återställningen påbörjas.

 **OBS!** Supportskivan innehåller drivrutiner för datorn. Du kan även hämta datorns senaste drivrutiner och program på [support.dell.com](http://support.dell.com).

Granska datorns konfiguration och kontrollera att enheten du vill testa visas i systeminställningsprogrammet samt att den är aktiverad. Starta Alienware Diagnostik från supportskivan.

### Starta Alienware Diagnostik från supportskivan.

1. Sätt i supportskivan.
2. Stäng av och starta om datorn.  
När Alienware-logotypen visas trycker du genast på <F12>.



**OBS!** Om du väntar för länge och operativsystemets logo dyker upp ska du vänta tills du ser skrivbordet i Microsoft® Windows®. Stäng sedan av datorn och försök igen.



**OBS!** Nästföljande steg ändrar bara startsekvensen för den här gången. Nästa gång startas datorn enligt vad som har angetts för enheterna i systeminställningsprogrammet.

3. När listan över startenheter visas, markerar du **CD/DVD/CD-RW** och trycker på <Enter>.
4. Välj **Boot from CD-ROM** (starta från cd-skiva) på menyn som visas och tryck därefter på <Enter>.
5. Välj **Alienware Diagnostics** i den numrerade listan. Finns det flera versioner väljer du den som gäller din dator.
6. När **huvudmenyn** för Alienware Diagnostik visas väljer du det test som du vill köra.



**OBS!** Skriv ned eventuella felkoder och problembeskrivningar och följ sedan instruktionerna på skärmen.

7. När alla tester är klara stänger du testfönstret och du återgår till **huvudmenyn** i Alienware Diagnostik.
8. Ta bort supportskivan och stäng därefter **huvudmenyn** för att avsluta Alienware Diagnostik och starta om datorn.

## Svar på vanliga problem

### CD-ROM, DVD-ROM, CD-R/W, DVD±R/W eller Blu-ray Disc™-enheter

#### Datorn identifierar inte skivan eller enheten

- Kontrollera att skivan är korrekt isatt i enheten med etiketten vänd uppåt.
- Försök med en annan skiva.
- Stäng av och starta om datorn.
- Rengör skivan.
- Starta om datorn och öppna BIOS-inställningsprogrammet genom att hålla <F2> nedtryckt när datorn startar.

Kontrollera att SATA-styrenheterna är aktiverade i BIOS. Kontrollera enhetens konfiguration för att försäkra dig om att den är korrekt. Se dokumentation som eventuellt medföljde enheten.



**WARNING!** Innan du utför något arbete inuti datorn ska du läsa säkerhetsanvisningarna som kom med datorn. Ytterligare information om säkerhet finns på [www.dell.com/regulatory\\_compliance](http://www.dell.com/regulatory_compliance).



**VIKTIGT!** Följ anvisningarna under "Innan du börjar" på sidan 42 innan du påbörjar arbete inuti datorn.

- Stäng av datorn, dra ur strömsladden och öppna datorn. Kontrollera att kablarna är korrekt anslutna till moderkortet från enheten och SATA-kontakten. Mer information finns i *Servicehandboken*.

#### Det kommer inget ljud från en ljudskiva

- Kontrollera att ljudskivan är korrekt isatt i enheten med etiketten vänd uppåt.
- Kontrollera att volymkontrollerna är uppvridna.
- Kontrollera att inte ljudet är avstängt.
- Kontrollera att högtalarkablarna är korrekt anslutna till kontakterna på datorn.
- Rengör cd-skivan.
- Stäng av och starta om datorn.
- Installera om ljudenhetens drivrutiner.

#### En dvd- eller Blu-ray-film spelas inte upp

- Stäng av och starta om datorn.
- Rengör skivan.
- Installera om programvaran för dvd- eller Blu-ray-uppspelning.
- Försök med en annan skiva. Vissa skivor kommer i konflikt med enheten om kodningen på dvd- eller Blu-ray-skivan inte matchar kodningen som identifieras av enheten.

## System


### Fel uppstår under datorns självtest vid strömtillslag

Under självtestet vid stömtillslag testas datorn för att säkerställa att den uppfyller alla erforderliga systemkrav och att all maskinvara fungerar korrekt innan resten av startprocessen körs. Om datorn godkänns i självtestet fortsätter den att starta normalt. Men om datorn underkänns i självtestet, avges en ljudsignal för att indikera ett allmänt fel och ett felmeddelande dyker upp. Kontakta Alienwares tekniska support om du vill ha hjälp (mer information finns under "KONTAKTA ALIENWARE" på sidan 73).

### Datorn slutar svara eller så visas en helt blå skärm

 **WARNING! Du kan förlora data om du inte kan stänga av datorn på det vanliga sättet via operativsystemet.**

Om ingenting händer när du trycker på en tangent eller rör på musen håller du strömbrytaren intryckt i minst 6 sekunder, tills datorn stängs av. Starta därefter datorn igen.

 **OBS! Programmet chkdsk sätts eventuellt igång när datorn startas om. Följ instruktionerna på skärmen.**

### Ett program slutar svara eller kraschar ofta

#### Avsluta programmet:

1. Tryck ner <Ctrl><Shift><Esc> samtidigt.
2. Klicka på fliken **Program** och markera programmet som har slutat att svara.
3. Klicka på **Avsluta aktivitet**.

#### Kontrollera programdokumentationen.


#### Avinstallera och installera om programmet om det behövs.

### Ett program är avsett för en tidigare version av Microsoft® Windows®

#### Kör guiden för programkompatibilitet:

Med guiden **Programkompatibilitet** konfigureras ett program så att det körs i en miljö som liknar en tidigare version av Microsoft Windows.

#### Windows Vista®

1. Klicka på **Start**  → **Kontrollpanelen** → **Program** → **Använd ett äldre program med den här Windows-versionen**.
2. Klicka på **Nästa** när välkomstsidan visas.  
Följ instruktionerna på skärmen.

Windows® 7

1. Klicka på **Start**  → **Kontrollpanelen** → **Program** → **Program och funktioner** → **Använd ett äldre program med den här Windows-versionen**.
2. Klicka på **Nästa** när välkomstsidan visas.

Följ instruktionerna på skärmen.

## Andra programvaruproblem

### Säkerhetskopiera filerna omedelbart

Använd ett antivirusprogram för att kontrollera att det inte finns virus på hårddisken eller cd-skivorna

Spara och stäng alla öppna filer och program och stäng av datorn via Start-menyn

### Sök efter spionprogram i datorn:

Om datorn är trög, om du ofta får se popup-annonser eller har problem med att ansluta till Internet kan datorn vara infekterad med spionprogram. Sök igenom datorn och ta bort spionprogrammen med ett antivirusprogram som även tar bort spionprogram (du kan behöva uppgradera programmet).

### Kör PSA-diagnostik:

Om alla tester lyckas beror felet på ett programvaruproblem.

Läs programmets dokumentation eller kontakta tillverkaren för att få felsökningsinformation:

- Se till att programmet är kompatibelt med det operativsystem som är installerat på datorn.
- Se till att datorn uppfyller de minimikrav för maskinvara som krävs för att köra programmet. Dokumentationen om programmet innehåller mer information.
- Se till att programmet är rätt installerat och konfigurerat.
- Kontrollera att drivrutinerna inte står i konflikt med andra program.
- Avinstallera och installera om programmet om det behövs.

## Hårddiskproblem

### Låt datorn svalna innan du sätter på den igen

Om hårddisken är väldigt varm kanske operativsystemet inte går att starta. Låt datorn svalna till rumstemperatur innan du startar den.

### Kör en diskkontroll

1. Klicka på **Start**  → **Dator**.
2. Högerklicka på **Lokal disk C:**
3. Klicka på **Egenskaper** → **Verktyg** → **Kontrollera nu**.  
Om fönstret **Kontroll av användarkonto** dyker upp, klickar du **Fortsätt**.  
Följ instruktionerna på skärmen.

## Internet

### Det går inte att surfa på Internet eller så visas felmeddelandet

#### Unable to locate host (Webbsidan kan inte hittas):

- Kontrollera att datorn är ansluten till Internet.
- Kontrollera att webbadressen du skrev i adressfältet är korrekt och giltig. Försök med en annan webb- eller URL-adress.
- Om felmeddelandet fortfarande dyker upp, kopplar du ifrån Internetleverantören och stänger webbläsaren. Återanslut och öppna webbläsaren.
- Om problemet kvarstår kan din Internetleverantör råkat ut för driftstopp.

### Internetanslutningen är långsam

Internetprestanda kan påverkas av följande faktorer:

- Skicket på de telefon- eller nätverkskablar som används.
- Skicket på Internetsleverantörens nätverksutrustning.
- Grafik eller multimedia på webbplatser.
- Flera webbläsare, hämtningar eller program som är öppna i datorn.

## Tangentbord

### Tangentbordet svarar inte

Rengör tangentbordet med hjälp av en aerosolburk med tryckluft och lämplig förlängning för att avlägsna smuts och damm som fastnat under tangenterna.

### Ett tangentbordstecken upprepas

- Kontrollera att det inte ligger något föremål på någon tangent.
- Kontrollera att inte någon tangent har fastnat. Tryck på varje tangent för att lossa på alla tangenter som har fastnat. Starta därefter om datorn.

### Vätska spillt på tangentbordet

Stäng av datorn om du spillar någon vätska på tangentbordet. Rengör tangentbordet med lämpligt rengöringsmaterial och vänd datorn upp och ned för att låta tangentbordet rinna av. Sätt på datorn när tangentbordet torkat. Om tangentbordet inte fungerar måste du byta ut det.

Tangentbord som skadats på grund av spilld vätska täcks inte av den begränsade garantin.



## Minne

### Minnesfel som upptäcks vid uppstart

- Kontrollera att minnesmodulerna är korrekt isatta. Montera eventuellt om minnesmodulerna (se "Uppgradera eller byta ut minne" på sidan 45).
- För datorer som använder konfiguration med dubbelkanalsminne måste minnesmodulerna installeras i par. Kontakta Alienwares tekniska support om du vill ha hjälp (mer information finns under "KONTAKTA ALIENWARE" på sidan 73).

## Bildskärm

### Om bildskärmen är tom



**OBS!** Om du använder ett program som kräver högre upplösning än vad datorn klarar av bör du ansluta en extern bildskärm till datorn.

### Datorn är eventuellt i energisparläge:

Tryck på en tangent eller tryck på strömbrytaren för att återuppta normal drift.

### Kontrollera batteriet:

Om du använder ett batteri för att driva datorn kan det vara urladdat. Anslut datorn till ett eluttag med nätadaptern och starta sedan datorn.

### Kontrollera nätadaptern:

Kontrollera nätadapterns kabelanslutningar och se till att lampan lyser.

### Testa vägguttaget:

Kontrollera att eluttaget fungerar genom att ansluta något annat till det, exempelvis en lampa.

### Växla skärmbild:

Om datorn är ansluten till en extern bildskärm trycker du på <Fn><F6> för att växla skärmbilden till bildskärmen.


## Om det är svårt att läsa på bildskärmen

### Justera ljusstyrkan:


Tryck på <Fn><F4> för att öka ljusstyrkan eller på <Fn><F5> för att minska den.

### Ändra bildskärmsinställningarna i Windows:

*Windows Vista®*

1. Klicka på **Start**  → **Kontrollpanelen** → **Maskinvara och programvara** → **Anpassa** → **Bildskärmsinställningar**.
2. Justera **Upplösning** och **Färg** efter behov.

*Windows® 7*

1. Klicka på **Start**  → **Kontrollpanelen** → **Utseende och anpassning** → **Bildskärm**.
2. Justera **Upplösning** och kalibrera **Färg** efter behov.

### Anslut en extern bildskärm:

1. Stäng av datorn och anslut en extern bildskärm till den.
2. Sätt på datorn och bildskärmen och justera ljusstyrka och kontrast på bildskärmen.

Om den externa bildskärmen fungerar är det eventuellt fel på datorns bildskärm eller grafikstyrdon. Kontakta Alienwares tekniska support (mer information finns under "KONTAKTA ALIENWARE" på sidan 73).

## Mus

### Musen fungerar inte

- Kontrollera att muskabeln är ordentligt ansluten till USB-porten på datorn.
- Kontrollera om muskabeln är skadad. Om muskabeln är skadad måste den med största sannolikhet bytas ut.
- Starta om datorn.
- Försök med en mus som du vet fungerar i samma port, för att förvissa dig om att USB-porten fungerar.
- Installera om enhetsdrivrutiner.

## Strömförsörjning

### Datorn startar inte när du trycker på strömbrytaren

- Om nätadaptern är ansluten till en spänningsutjämnare eller UPS-enhet, kontrollerar du att spänningsutjämnaren eller UPS-enheten är korrekt ansluten till ett eluttag, är igång och fungerar korrekt.
- Kontrollera att eluttaget fungerar korrekt genom att testa det med en annan apparat t.ex. en radio eller lampa som du vet fungerar. Om eluttaget inte fungerar kontaktar du en elektriker eller ditt elbolag för att få hjälp.
- Kontrollera att alla enheter vid datorn är korrekt anslutna till datorn och att nätadaptern är korrekt ansluten till spänningsutjämnaren eller UPS-enheten.

Kontakta Alienwares tekniska support om problemet kvarstår (mer information finns under "KONTAKTA ALIENWARE" på sidan 73).

## Skrivare

### Skrivaren kommer inte igång

- Kontrollera att strömsladden är korrekt ansluten till ett eluttag.
- Kontrollera att eluttaget fungerar korrekt genom att testa det med en annan apparat t.ex. en radio eller lampa som du vet fungerar. Om eluttaget inte fungerar kontaktar du en elektriker eller ditt elbolag för att få hjälp.

### Skrivaren skriver inte ut

- Kontrollera att strömsladden är korrekt ansluten och att skrivaren är korrekt ansluten till datorn. Se till att skrivaren är påsatt.
- Kontrollera om skrivarkabeln är skadad. Om skrivarkabeln är skadad måste den bytas ut.
- Kontrollera att skrivaren är online. Om skrivaren är offline, trycker du på online/offline-knappen för att växla den till online-läget.
- Om skrivaren inte är standardskrivaren, kontrollerar du att den är korrekt vald i skrivarkonfigurationen.
- Installera om skrivardrivrutinen.

## Spelstyrdon

### Datorn identifierar inte spelstyrdonet

- Kontrollera att kabeln mellan spelstyrdonet och datorn inte är skadad och att den är korrekt ansluten.
- Installera om spelstyrdonets drivrutin.

## Högtalare

### Det kommer inget ljud från högtalarna (externa)

#### Kontrollera att subwoofern och högtalarna är påslagna:

Se dokumentationen som medföljde högtalarna. Om högtalarna har ett volymreglage justerar du volym, bas eller diskant för att undvika att ljudet förvrängs.

#### Ställ in volymen i Windows:

Klicka eller dubbelklicka på högtalarikonen i det nedre högra hörnet av skärmen. Kontrollera att volymen är uppskruvad och att ljudet inte är avstängt.

#### Koppla bort hörlurarna från hörlursuttaget:

Högtalarna inaktiveras automatiskt när hörlurar ansluts till hörlursuttaget.

#### Testa vägguttaget:

Kontrollera att eluttaget fungerar genom att ansluta något annat till det, exempelvis en lampa.

#### Installera om ljuddrivrutinen

#### Kör PSA-diagnostik



**OBS!** Volymkontrollen i vissa mp3-spelare åsidosätter volyminställningarna i Windows. Om du har lyssnat på mp3-filer kontrollerar du att du inte har sänkt eller stängt av volymen på spelaren.

## KAPITEL 7: SYSTEMÅTERSTÄLLNING


Följande medieskivor medföljer datorn:

- **Cd- eller dvd-återställningsskiva** - Innehåller filer för installation av operativsystemet.
- **Cd- eller dvd-supportskiva** - Innehåller drivrutiner för datorn. Du kan även hämta datorns senaste drivrutiner och program på **support.dell.com**.
- Extra **AlienRespawn v2.0-skiva** (om beställd) - Innehåller AlienRespawns återställningskopia.



**OBS!** Datorn levereras med AlienRespawn v2.0 eller Dell DataSafe Local.

## AlienRespawn v2.0

 **OBS!** Säkerhetskopiera alla data innan du startar en systemåterställning. Säkerhetskopieringsfunktioner ingår i AlienRespawn™ v2.0, men som en försiktighetsåtgärd rekommenderas att viktiga filer säkerhetskopieras till ett externt medium innan återställningen påbörjas.

AlienRespawn™ v2.0 är en återställningslösning med vilken du kan lösa många programrelaterade problem bl.a. konfigurationsfel i operativsystemet, fel i drivrutinsinstallationer, skadade systemfiler, spionprograms-/virusinfektion (i samband med antivirusprogram) m.m.


Till skillnad från andra återställningsmetoder erbjuder AlienRespawn v2.0 möjligheten att återställa datorn till fabriksinställningarna utan att dina sparade data förloras permanent.

Om inte AlienRespawn v2.0 kan lösa ditt problem, kontaktar du Alienwares tekniska support (se "KONTAKTA ALIENWARE" på sidan 73).

## Använda AlienRespawn v2.0

1. Ta ur eventuella cd-/dvd-skivor från den optiska enheten.
2. Starta eller starta om datorn.
3. När datorn startar upp visas en ledtext i fem sekunder innan Windows läses in. När ledtexten visas på skärmen trycker du på <F10>.
4. Datorn startar nu i AlienRespawn v2.0-miljön. Första gången du kör AlienRespawn v2.0 måste du godkänna licensavtalet innan du kan gå vidare.

## Återställningsalternativ

 **OBS!** Säkerhetskopiera alla data innan du startar en systemåterställning. Säkerhetskopieringsfunktioner ingår i AlienRespawn™ v2.0, men som en försiktighetsåtgärd rekommenderas att viktiga filer säkerhetskopieras till ett externt medium innan återställningen påbörjas.

I AlienRespawn v2.0 finns tre metoder för systemåterställning. Varje alternativ erbjuder en unik kombination av återställnings- och säkerhetskopieringsfunktioner. Respektive metod beskrivs i detalj nedan.

## Microsoft Systemåterställning

Viadethär alternativet får du åtkomst till Microsofts systemåterställningspunkter som lagras i datorn utan att behöva öppna själva Windows. Mer information om Systemåterställning finns under "Hjälp och support" i Windows.

Detta alternativ är bäst för skadade drivrutins- eller operativsystemsfiler. Du kan återställa via Systemåterställning även om det inte går att starta Windows, och du kan lösa många operativsystemsrelaterade problem utan att användarskapade filer ändras.

Systemåterställningspunkterna på hårddisken måste vara intakta. Om dessa filer eller själva hårddisken är skadad(e) går det inte att använda Systemåterställning. Även om Systemåterställning löser många operativsystemsproblem, är det möjligt att betydande problem, t.ex. vissa typer av virus-/spionprogramsinfektioner finns kvar efter återställning.

## Avancerad återställning

Med den här metoden omformateras hårddisken totalt och datorn återställs till ursprunglig fabrikskonfiguration, vilket innebär att alla program- eller konfigurationsproblem åtgärdas. Detta alternativ är bäst för de flesta programrelaterade problem.

En säkerhetskopia av hela hårddisken skapas i **C:\BACKUP**, från vilken du kan kopiera datafiler till permanenta platser. När du har hämtat alla önskade filer kan du ta bort denna katalog.

I händelse av virus-/spionprogramsinfektion bör du grundligt avsöka och rensa **C:\BACKUP** innan du kopierar filer från den. Du bör således installera och köra ett valfritt antivirus-/antispionprogram innan du hämtar dina data.

Om virus eller spionprogram förekommer innan du kör AlienRespawn v2.0, föreligger risk för återinfektion av säkerhetskopiefilerna om de inte blir rensade ordentligt.

## Fabriksåterställning

Detta alternativ används som sista utväg för systemåterställning.

Med den här metoden omformateras hårddisken totalt och datorn återställs till dess konfiguration vid leverans. Detta är en fullständig systemåterställning – hela konfigurationen återställs till fabriksstatus, vilken innebär att alla program-/konfigurationsproblem åtgärdas. Virus och spionprogram elimineras. Men du bör avsöka alla externa lagringsmedia för att förhindra återinfektion.

Ingen datasäkerhetskopiering utförs. Alla sparade data går förlorade.

## Lösenordsskydd

Eftersom AlienRespawn v2.0 kan omformatera och komma åt hårddisken utan att Windows är igång, finns en lösenordsskyddsfunktion för din säkerhet.

Denna funktion är inaktiverad som standard, men du kan aktivera den via Respawns konfigurationsprogram som beskrivs nedan.



**VIKTIGT!** Om du glömmer ditt lösenord, kan du bara komma åt AlienRespawn v2.0 genom att starta det via den extra AlienRespawn v2.0-skivan enligt beskrivningen i "Använda AlienRespawn v2.0-skivan" på sidan 64. Alienwares tekniska support kan inte återställa ditt lösenord. Om du väljer att aktivera lösenordsskydd, gör du det på egen risk.

## Aktivera eller ändra lösenordsinställningarna

1. Klicka på **Start**  → **Alla Program** → **AlienRespawn v2.0**.
2. Klicka på ikonen **Respawn Settings** (Respawn-inställningar).
3. Programmet **Respawn Settings** startar.
  - Om det är första gången du aktiverar lösenordsskydd, anger du standardlösenordet "alienware" (skiftlägeskänsligt) i lämpligt fält och klickar på **Submit** (skicka).
  - Om du redan har definierat ett lösenord, anger du befintligt lösenord i lämpligt fält och klickar på **Submit**.
4. Om du vill ändra lösenordet, anger du det nya lösenordet i båda fälten i sektionen **Change Password** (ändra lösenord) och klickar på **Apply** (verkställ).
5. Om du vill aktivera eller inaktivera lösenordsskydd, markerar du kryssrutan **Enable Respawn Password Protection** (aktivera Respawn-lösenordsskydd) och klickar på **Apply**.
6. När lösenordsskydd är aktiverat uppmanas du att ange lösenordet när du tryckt på <F10> för att köra AlienRespawn v2.0 enligt beskrivning i "Använda AlienRespawn™ v2.0" på sidan 62.

## AlienRespawn v2.0-skiva

Om du beställde den extra AlienRespawn v2.0-skivan, levereras den tillsammans med datorn. Med hjälp av den här skivan kan du ominstallera AlienRespawn v2.0 på en ny hårddisk i händelse av hårddiskfel.

## Använda AlienRespawn v2.0-skivan



**OBS!** Alienwares återställningssystem är inställt på att starta från cd-rom-enheten. ontrollera via startmenyns snabbtangens (se "Startmeny" på sidan 39) att systemet är inställt på start från den optiska enheten.

1. Sätt i AlienRespawn v2.0-skivan i den optiska enheten.
2. Starta eller starta om datorn.
3. Datorn startar automatiskt i AlienRespawn v2.0-miljön.
  - Om inte AlienRespawn v2.0 kan identifiera någon återställningspartition i systemet aktiveras alternativet för fullständig återställning, vilket innebär att datorn återställs till fabriksstatus.
  - Om en befintlig AlienRespawn v2.0-återställningspartition identifieras uppmanas du att välja om du vill köra återställningsprocessen från hårddisken eller skivan. Vi rekommenderar att du kör från hårddisken; men om det misslyckas, löser du eventuellt problemet genom att köra från skivan. Vilket alternativ du än väljer, är återställningsalternativen desamma som de som beskrivs i det här avsnittet.



## Dell DataSafe Local Backup

Dell DataSafe Local Backup är ett säkerhetskopierings- och återställningsprogram med vilket du kan återställa datorn om du förlorat data p.g.a. en virusattack, oavsiktlig borttagning av viktiga filer/mappar eller en hårddiskkrach.

Med hjälp av detta program kan du:

- Återställa filer och mappar
- Återställa hårddisken till det drifttillstånd den var i när du köpte datorn, utan att befintliga personliga filer och data raderas

Så här schemalägger du säkerhetskopiering:

1. Dubbelklicka på ikonen  Dell DataSafe Local Backup i aktivitetsfältet.
2. Välj **Full System Backup** (fullständig systemsäkerhetskopia) för att skapa och schemalägga automatisk säkerhetskopiering av alla data i datorn.

Så här återställer du data:

1. Stäng av datorn.
2. Koppla bort alla enheter som är anslutna till datorn (t.ex. USB-enhet, skrivare) och ta bort all nyinstallerad intern maskinvara.



**OBS!** Koppla in bort bildskärmen, tangentbordet, musen och strömkabeln.

3. Sätt igång datorn.
4. När Alienware-logotypen visas trycker du flera gånger på <F8> för att öppna fönstret **Advanced Boot Options** (avancerade startalternativ).



**OBS!** Om du väntar för länge och operativsystemets logo dyker upp ska du vänta tills du ser skrivbordet i Microsoft® Windows®. Stäng sedan av datorn och försök igen.

5. Välj **Repair Your Computer** (reparera din dator).
6. Välj **Dell Factory Image Recovery and DataSafe Options** (återställning till Dells fabrikskopia och DataSafe-alternativ) och följ anvisningarna på skärmen.



**OBS!** Återställningsprocessen kan ta en timme eller mer beroende på hur mycket data som ska återställas.



**OBS!** Mer information om Dell DataSafe Local Backup finns i Knowledge Base-artikeln 353560 på Dells supportwebbplats **support.dell.com**.



አድርጎች ለግብርና ለግብርና ለግብርና

## KAPITEL 8: GRUNDSPECIFIKATIONER

I det här kapitlet anges grundläggande specifikationer för datorn. Mer detaljerade specifikationer finns under *Comprehensive Specifications* (omfattande specifikationer) på Dell supportwebbplats under **[support.dell.com/manuals](https://support.dell.com/manuals)**.

## Datormodell

Alienware M15x

## Mått

Höjd	48,7 mm - Fram- och baksida
Bredd	377,93 mm
Djup	308,51 mm
Vikt med 6-cellsbatteri (startar vid)	4,08 kg

**OBS!** Datorns vikt varierar beroende på beställd konfiguration och föränderlighet i tillverkningen.

## Processor och systemkretsar

Processor	Intel® Core™ i7
Systemkretsar	Mobile Intel PM55

## Minne

Kontakter	två internt åtkomliga DDR3 SODIMM-socklar
Kapacitet	2 - 8 GB
Minnestyper	1067 MHz, 1333 MHz (dubbelkanalskonfigurationer)

## Minne

Möjliga minneskonfigurationer	2 GB, 3 GB, 4 GB och 8 GB
-------------------------------	---------------------------

## Portar och kontakter

IEEE 1394 A	en 4-stifts serieport
Nätverkskort	en RJ45-kontakt 10/100/1000 Mbit/s
USB	tre 4-stifts USB 2.0-kompatibla portar, inklusive en via SATA/USB-kombinationskontakt
eSATA	en via eSATA/USB-kombinationskontakt
VGA	en 15-håls kontakt
DisplayPort	en 20-stifts kontakt
Ljud	ett mikrofonuttag, två stereouttag för hörlurar/högtalare
ExpressCard	en ExpressCard/54-kontakt
8-i-1-mediekortläsare	en kombinationskontakt

## Nätadapter

---

Typ	150 W
Utström	7,7 A (kontinuerlig)
Märkutspänning	19,5 V=

## Kommunikation

---

Nätverkskort	10/100/1000 Mbit/s Ethernet LAN på moderkortet
Trådlöst	<ul style="list-style-type: none"><li>• WLAN-minikort (halv minikortplats)</li><li>• WPAN, Bluetooth-kort (hel kortplats)</li></ul>

## Skivor/kort som stöds

---

Format på optisk enhet	SATA-kompatibel Blu-ray Disc, DVD-RW-kombination
Kortläsare, korttyper	<ul style="list-style-type: none"><li>• Secure digital (SD)-minneskort</li><li>• Secure Digital High Capacity (SDHC)-kort</li><li>• Secure Digital Input/Output (SDIO)-kort</li><li>• Multi Media-kort (MMC)</li><li>• Memory Stick</li><li>• Memory Stick PRO</li><li>• xD-Picture-kort (typ - M och typ - H)</li><li>• Hi Density-SD (SDHD)</li></ul>

## Skivor/kort som stöds

---

Grafikkort	MXM 3.0 Type B-kompatibla kort med individuell effektbudget på 35 W och 65 W
------------	--

## Bildskärm

---

Typ (WLED)	<ul style="list-style-type: none"><li>• 15,6 tum HD+ (1 600 x 900)</li><li>• 15,6 tum FHD (1 920 x 1 080)</li></ul>
------------	---

## Tangentbord (bakgrundsbelyst)

---

Layouter	USA och Kanada; Europa; Japan
----------	-------------------------------

## Kamera

---

Pixel	2,0 megapixel
-------	---------------

## Batteri

### Typ och mått

"Smart" 6-cellers litiumjonbatteri (57 wattimmar)

Djup	53,8 mm
Höjd	21,3 mm
Bredd	213 mm
Vikt	0,33 kg

"Smart" 9-cellers litiumjonbatteri (86 wattimmar) (tillval)

Djup	53,8 mm
Höjd	36,9 mm
Bredd	330 mm
Vikt	0,5 kg

## Batteri

Spänning	12,6 V=
Drifttid	Batteriets drifttid varierar utifrån driftsförhållandena och kan minska avsevärt under vissa beräkningsintensiva förhållanden.
Batteriets livslängd (ungefärlig)	300 laddningscykler
<i>Temperaturintervall</i>	
Vid drift	0 till 50 °C
Förvaring	-20 till 60 °C
Knappcells batteri	CR-2032

# BILAGA A: ALLMÄNNA OCH ELEKTRISKA SÄKERHETSÅTGÄRDER

## Datorinstallation

- Läs alla anvisningar på produkten och i dokumentationen innan du använder datorn.
- Spara alla säkerhets- och driftsanvisningar.
- Använd aldrig produkten nära vatten eller värmekällor.
- Installera datorn på en stabil arbetsyta.
- Datorn får endast drivas av den typ av strömkälla som anges på märkskylten.
- Datorkåpens öppningar eller fläktar får aldrig blockeras eller täckas över. De krävs för ventilation.
- Peta aldrig in något föremål i ventilationsöppningarna.
- Kontrollera att datorn är ordentligt jordad innan du använder den.

Anslut aldrig datorn till ett eluttag som inte är korrekt jordad.

Om en förlängningssladd används med datorn, ska du kontrollera att datorns totala märkströmsvärde inte överskrider förlängningssladdens maximala märkvärde.

## Datoranvändning

- Ström- och datakablar ska läggas så att folk inte kan trampa på eller snubbla över dem. Placera inte något föremål på strömkabeln.
- Spill inte någonting på datorn.
- Undvik elstöt genom att alltid dra ut alla ström- och datakablar från vägguttagen innan du hanterar datorn.

## Varning för elektrostatisk urladdning (ESD)

Elektrostatisk urladdning (ESD) kan orsaka skada på interna systemkomponenter om inte försiktighetsåtgärder vidtas. ESD orsakas av statisk elektricitet och skadan den gör är oftast permanent.

Datortekniker bär ett speciellt armband som jordar dem till datorns kåpa, varvid ESD-skada förhindras. Du kan reducera risken för ESD-skada genom att:

- Stänga av datorn och vänta flera minuter innan du sätter igång med arbetet.
- Jorda dig själv genom att vidröra datorkåpan.
- Endast vidröra de komponenter som ska bytas ut.
- Undvika att gå omkring under tiden du byter ut komponenter inuti kåpan, i synnerhet om du befinner dig på en heltäckningsmatta eller vid låg temperatur och luftfuktighet.
- Om du av någon anledning tar bort kringutrustningskort lägger du dem på den del av datorkåpan som tagits bort. Vidrör inte kortets undre kantkontakter som ansluts till moderkortet.

## Allmänna säkerhetsåtgärder

- Mekanisk stöt: Datorn får aldrig utsättas för kraftiga mekaniska stötar. Vårdslös hantering av datorn kan orsaka skada. Mekanisk stöt täcks inte av garantin.
- Elektrisk stöt: Om du inte öppnar datorn behöver du inte oroa dig. Datorn skyddas automatiskt mot de flesta avvikelser i strömkällan.

## Kontakta Alienware om:

- Batteriet, strömkabeln eller stickproppen är skadat/skadad.
- Vätska har spillts på datorn.
- Datorn har tappats eller kåpan skadats.
- Datorn fungerar inte normalt när användningsanvisningarna följs.

## Utbyteskomponenter eller tillbehör

Du bör bara använda utbytesdelar och tillbehör som rekommenderas av Alienware.



## BILAGA B: KONTAKTA ALIENWARE



**OBS!** Om du inte har en aktiv Internet-anslutning, finns kontaktinformation på inköpsfakturan, följesedel, räkningen eller i Dells produktkatalog.

Dell erbjuder flera alternativ för online- och telefonbaserad support och service. Eftersom tillgången varierar per land och produkt, kan det hända att vissa tjänster inte finns där du befinner dig.

Så här tar du kontakt med Dell för försäljning, support eller kundtjänst:

1. Gå till **[www.dell.com/contactdell](http://www.dell.com/contactdell)**.
2. Välj ditt land eller din region.
3. Välj lämplig service- eller supportlänk baserat på ditt behov.
4. Välj det sätt att kontakta Dell som passar dig bäst.

## Webbplatser

Information om Alienwares produkter och tjänster finns på följande webbplatser:

- **[www.dell.com](http://www.dell.com)**
- **[www.dell.com/ap](http://www.dell.com/ap)** (endast Asien och Stillahavsområdet)
- **[www.dell.com/jp](http://www.dell.com/jp)** (endast Japan)
- **[www.euro.dell.com](http://www.euro.dell.com)** (endast Europa)
- **[www.dell.com/la](http://www.dell.com/la)** (Latinamerika och Karibien)
- **[www.dell.ca](http://www.dell.ca)** (endast Kanada)

Alienwares support når du via följande webbplatser:

- **[support.dell.com](http://support.dell.com)**
- **[support.jp.dell.com](http://support.jp.dell.com)** (endast Japan)
- **[support.euro.dell.com](http://support.euro.dell.com)** (endast Europa)
- **[support.la.dell.com](http://support.la.dell.com)** (Argentina, Brasilien, Chile, Mexico)

## BILAGA C: VIKTIG INFORMATION

- SÄKERHETSKOPIERA ALLA DINA DATA INNAN DU STARTAR EN SYSTEMÅTERSTÄLLNING ELLER LÄMNAS IN DATORN FÖR REPARATION ELLER UPPGRADERINGAR.
- SPARA ALLA ORIGINALFÖRPACKNINGAR I HÄNDELSE AV ATT DU MÅSTE RETURNERA NÅGRA VAROR.



Tryckt i Kina.  
Tryckt på återvunnet papper.



OGHXWA00